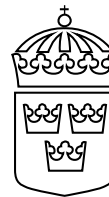


# Regeringens proposition

## 2024/25:32



Tillgång till mät- och förbrukningsuppgifter på  
elmarknaden

Prop.  
2024/25:32

---

Regeringen överlämnar denna proposition till riksdagen.

Stockholm den 10 oktober 2024

*Ulf Kristersson*

*Ebba Busch*  
(Klimat- och näringslivsdepartementet)

## Propositionens huvudsakliga innehåll

I propositionen föreslås ändringar i ellagen som syftar till att komplettera kommissionens genomförandeförordning om krav på driftskompatibilitet och icke-diskriminerande och transparenta förfaranden för tillgång till mät- och förbrukningsuppgifter.

Det föreslås att nätföretagen ska ansvara för att fullgöra de uppgifter och skyldigheter som följer av genomförandeförordningen. Ett nätföretag ska debitera en s.k. berättigad part vissa kostnader som uppstår i samband med att parten ges tillgång till uppgifter. Tvister om kostnaderna ska kunna prövas av nätmyndigheten. Det föreslås också att regeringen eller den myndighet som regeringen bestämmer ska få meddela föreskrifter som kompletterar genomförandeförordningen.

Lagändringarna föreslås träda i kraft den 5 januari 2025.

## Innehållsförteckning

1	Förslag till riksdagsbeslut .....	3
2	Förslag till lag om ändring i ellagen (1997:857).....	4
3	Ärendet och dess beredning .....	7
4	Genomförandeförordningen.....	7
5	Kompletterande bestämmelser till genomförandeförordningen.....	9
5.1	En hänvisning till genomförandeförordningen införs i ellagen .....	9
5.2	Nätföretagen tilldelas ansvarsområden enligt genomförandeförordningen .....	10
5.3	Elleverantörers skyldighet att lämna uppgifter om historisk elförbrukning slopas .....	14
5.4	Skyldighet att lämna information om nationell praxis .....	15
5.5	Kostnader ska debiteras berättigade parter .....	16
5.6	Tvister om kostnader.....	19
5.7	Merkostnader vid kvartsmätning.....	19
5.8	Bemyndigande att anta kompletterande föreskrifter.....	20
5.9	Ikraftträdande- och övergångsbestämmelser .....	24
6	Konsekvenser.....	24
6.1	Syfte .....	24
6.2	Förenlighet med EU-rätten .....	24
6.3	Konsekvenser för nätföretag .....	24
6.4	Konsekvenser för elhandelsföretag .....	26
6.5	Konsekvenser för elanvändare .....	26
6.6	Konsekvenser för myndigheter och domstolar.....	26
6.7	Konsekvenser för miljön .....	27
7	Författningskommentar.....	27
Bilaga 1	Kommissionens genomförandeförordning (EU) 2023/1162 av den 6 juni 2023 om krav på driftskompatibilitet och icke-diskriminerande och transparenta förfaranden för tillgång till mät- och förbrukningsuppgifter.....	33
Bilaga 2	Sammanfattning av rapporten Säker och effektiv tillgång till mätvärden på den svenska slutkundsmarknaden.....	64
Bilaga 3	Rapportens lagförslag.....	67
Bilaga 4	Förteckning över remissinstanserna .....	75
Bilaga 5	Lagrådsremissens lagförslag .....	76
Bilaga 6	Lagrådets yttrande .....	79
	Utdrag ur protokoll vid regeringssammanträde den 10 oktober 2024 .....	80

# 1 Förslag till riksdagsbeslut

Prop. 2024/25:32

Regeringens förslag:

Riksdagen antar regeringens förslag till lag om ändring i ellagen (1997:857).

## 2 Förslag till lag om ändring i ellagen (1997:857)

Härigenom föreskrivs i fråga om ellagen (1997:857)

*dels* att 9 kap. 26 § ska upphöra att gälla,

*dels* att 6 kap. 3–5 och 8 §§ och rubrikerna närmast före 6 kap. 3 och 8 §§ ska ha följande lydelse,

*dels* att det ska införas tre nya paragrafer, 6 kap. 3 a, 7 a och 11 §§, och närmast före 6 kap. 7 a och 11 §§ nya rubriker av följande lydelse.

*Nuvarande lydelse*

*Föreslagen lydelse*

### 6 kap.

#### Rapportering av mätresultat

#### Rapportering av *och tillgång till* mätresultat

##### 3 §<sup>1</sup>

*Ett nätföretag ska på begäran rapportera resultaten av de mätningar som görs enligt 1 § till ett företag som elanvändaren eller elproducenten har utsett. På begäran av elanvändaren ska nätföretaget även lämna uppgifter om elanvändarens historiska elförbrukning till ett företag som elanvändaren har utsett.*

*I kommissionens genomförandeförordning (EU) 2023/1162 av den 6 juni 2023 om krav på driftskompatibilitet och icke-diskriminerande och transparenta förfaranden för tillgång till mät- och förbrukningsuppgifter finns bestämmelser om tillgång till mätresultat.*

*Ett nätföretag har de skyldigheter och ska utföra de uppgifter som enligt kommissionens genomförandeförordning (EU) 2023/1162 gäller för*

- 1. administratörer av mätuppgifter, med undantag för vad som anges i artikel 5.3,*
- 2. mätpunktsadministratörer,*
- 3. leverantörer av uppgifstillgång, och*
- 4. tillståndsadministratörer.*

##### 3 a §

*Ett nätföretag ska på begäran av en elproducent rapportera resultaten av de mätningar som görs enligt 1 § till ett företag som elproducenten har utsett.*

4 §<sup>2</sup>

Regeringen eller den myndighet som regeringen bestämmer får meddela föreskrifter om *skyldighet för nätföretag att rapportera*

1. *mätresultat, och*

2. *beräkningar av mängden överförd el.*

Regeringen eller den myndighet som regeringen bestämmer får meddela föreskrifter om

1. *skyldighet för nätföretag att rapportera*

a) *mätresultat,*

b) *beräkningar av mängden överförd el, och*

2. *vad som ska gälla på kommunikations- och komponentnivåerna vid informationsutbyte enligt kommissionens genomförandeförordning (EU) 2023/1162.*

5 §<sup>3</sup>

En elanvändare som begär att elförbrukningen ska mätas på något annat sätt än enligt föreskrifter som meddelats med stöd av 2 § 1 ska av nätföretaget debiteras merkostnaden för denna mätning och för rapporteringen av resultaten av dessa mätningar. Om mätningen av elanvändarens förbrukning då kräver en annan mätutrustning än vid mätning enligt de nämnda föreskrifterna, ska elanvändaren betala kostnaden för mätaren med tillhörande insamlingsutrustning och för dess installation i uttagspunkten.

En elanvändare får inte debiteras merkostnader för att den har

1. ingått ett avtal om leverans av el som förutsätter att mängden överförd el ska mätas per timme, eller

2. begärt att nätföretaget ska lämna information som visar elanvändarens förbrukning per timme.

1. ingått ett avtal om leverans av el som förutsätter att mängden överförd el ska mätas *per kvart eller* per timme, eller

2. begärt att nätföretaget ska lämna information som visar elanvändarens förbrukning *per kvart eller* per timme.

***Kostnader för att göra mätresultat tillgängliga***

*7 a §*

*Ett nätföretag ska debitera en sådan berättigad part som avses i kommissionens genomförandeförordning (EU) 2023/1162 kostnader som uppstår på grund av att nätföretaget*

<sup>2</sup> Senaste lydelse 2022:596.

<sup>3</sup> Senaste lydelse 2022:596.

1. hanterar en begäran om att ge den berättigade parten tillgång till mätresultat,

2. hanterar en begäran från den berättigade parten om att avsluta överföring av mätresultat, eller

3. ger den berättigade parten tillgång till mätresultat.

### **Tvister om kostnader för mätning**

### **Tvister om kostnader för mätning och för att göra mätresultat tillgängliga**

8 §<sup>4</sup>

Nätmyndigheten ska ta upp en tvist om vilka kostnader som ska debiteras enligt 5 eller 6 §.

Nätmyndigheten ska ta upp en tvist om vilka kostnader som ska debiteras enligt 5, 6 eller 7 a §.

En tvist ska dock inte prövas om ansökan om prövning kommit in till nätmyndigheten senare än två år efter det att nätföretaget skickat ett skriftligt ställningstagande till den berörda parten under partens senaste kända adress.

### ***Upplysningar om nationell praxis***

11 §

*Regeringen eller den myndighet som regeringen bestämmer får meddela föreskrifter om skyldighet för nätföretag att lämna sådana upplysningar som är nödvändiga för att Sverige ska kunna uppfylla sina skyldigheter enligt artikel 10 i kommissionens genomförandeförordning (EU) 2023/1162.*

---

Denna lag träder i kraft den 5 januari 2025.

Enligt Europaparlamentets och rådets direktiv (EU) 2019/944 av den 5 juni 2019 om gemensamma regler för den inre marknaden för el och om ändring av direktiv 2012/27/EU (elmarknadsdirektivet) ska kommissionen genom genomförandeakter fastställa driftskompatibilitetskrav och icke-diskriminerande och transparenta förfaranden för tillgång till uppgifter om slutkunden. Därför har kommissionens genomförandeförordning (EU) 2023/1162 av den 6 juni 2023 om krav på driftskompatibilitet och icke-diskriminerande och transparenta förfaranden för tillgång till mät- och förbrukningsuppgifter (genomförandeförordningen) antagits. Genomförandeförordningen finns i *bilaga 1*.

Den 28 september 2023 gav regeringen Energimarknadsinspektionen i uppdrag att lämna förslag på hur reglerna i genomförandeförordningen kan uppfyllas (KN2023/03986). Energimarknadsinspektionen redovisade uppdraget den 29 februari 2024 genom rapporten Säker och effektiv tillgång till mätvärden på den svenska slutkundsmarknaden (KN2024/00551). En sammanfattning av rapporten finns i *bilaga 2*. Rapportens lagförslag finns i *bilaga 3*. Rapporten har remissbehandlats. En förteckning över remissinstanserna finns i *bilaga 4*. Remissvaren finns tillgängliga i Klimat- och näringslivsdepartementet (KN2024/00551).

#### *Lagrådet*

Regeringen beslutade den 12 september 2024 att inhämta Lagrådets yttrande över det lagförslag som finns i *bilaga 5*. Lagrådets yttrande finns i *bilaga 6*. Lagrådet har lämnat förslagen utan erinran. I förhållande till lagrådsremissen görs vissa redaktionella ändringar.

### 4 Genomförandeförordningen

Redan i dag delar elmarknadens aktörer uppgifter om överförd el med varandra. Sådan delning är i många fall nödvändig för att säkerställa att elnätet är i balans och för att ge underlag till fakturering av elanvändaren. Delning av uppgifter kan också ske av andra skäl, t.ex. för att möjliggöra för energitjänsteföretag att erbjuda tjänster till elanvändare. Behovet av att kunna dela uppgifter om elförbrukning och andra mätuppgifter med olika aktörer på marknaden väntas öka i framtiden.

Nya typer av aktörer på elmarknaden, som aggregatorer och energigemenskaper, kan komma att behöva ta del av elanvändares mätuppgifter för att kunna erbjuda sina tjänster. En aggregator samlar ihop flera elanvändares förbrukning eller producerad el för att sälja, köpa eller auktionera ut el. Den hjälper därmed elanvändare att delta på elmarknaden och kan bidra till att nätföretagen kan hantera elsystemet mer effektivt. Energigemenskaper är juridiska personer som syftar till att ge sina medlemmar miljömässiga, ekonomiska eller sociala samhällsfördelar och kan bl.a. producera el eller tillhandahålla aggregeringstjänster eller andra energitjänster åt sina medlemmar.

Genomförandeförordningen syftar till att underlätta driftskompatibilitet och öka effektiviteten i tillgången till och utbytet av uppgifter mellan elmarknadens aktörer. Avsikten är också att genomförandeförordningen ska främja konkurrensen och bidra till att undvika onödiga administrativa kostnader för aktörer på elmarknaden (skäl 2). För att uppnå dessa syften slås i förordningen fast en så kallad referensmodell för olika former av informationsutbyte som ska tillämpas av elföretag från den 5 januari 2025 (artiklarna 1, 3 och 14). Med elföretag avses fysiska eller juridiska personer som bedriver olika verksamheter på elmarknaden, som t.ex. produktion, överföring, distribution, aggregering och leverans av el (artikel 2.57 i elmarknadsdirektivet).

Medlemsstaterna ska säkerställa att nationell praxis, dvs. förfarandena på den nationella elmarknaden, uppfyller de krav som ställs i förordningen. Vidare ska medlemsstaterna ange hur den nationella marknaden organiserats när det gäller de ansvarsområden som finns i genomförandeförordningen. Det innefattar bl.a. att identifiera de parter på den nationella marknaden som ska agera som administratörer av mätuppgifter, mätpunktsadministratörer, leverantörer av uppgiftstillgång och tillståndsadministratörer (artikel 4).

Skyldigheterna i genomförandeförordningen för dessa fyra aktörer kompletteras av sex förfaranden som beskrivs i bilagan till genomförandeförordningen. Bilagan består av fyra tabeller. Tabell I innehåller information som ska finnas tillgänglig för berättigade parter för att de ska kunna etablera sig i en medlemsstat. En berättigad part är en enhet som erbjuder energirelaterade tjänster till elanvändare. Exempel på berättigade parter är elleverantörer, aggregatorer, energitjänsteföretag och energigemenskaper. Tabell II innehåller en förteckning över de roller som omnämns i förfarandena i referensmodellen. Tabell III innehåller de sex förfaranden och metoder som ska tillämpas vid informationsutbyte. Där anges vilken information som ska utbytas och hur utbytet ska gå till i följande sex situationer:

- när en elanvändare begär tillgång till sina mät- och förbrukningsuppgifter,
- när en berättigad part vill ha tillgång till en elanvändares mät- och förbrukningsuppgifter,
- när en berättigad part säger upp tillgången till en elanvändares mät- och förbrukningsuppgifter,
- när en elanvändare återkallar ett tillstånd för en berättigad part att ta del av elanvändarens mät- och förbrukningsuppgifter,
- när en elanvändare vill aktivera dataflödet till sin smarta mätare, och
- när en elanvändare vill läsa uppgifterna från sin smarta mätare.

De olika stegen i förfarandena får kombineras eller genomföras i en annan ordning när de tillämpas på nationell nivå.

Medlemsstaterna ska senast den 5 juli 2025 ge in en kartläggning av nationell praxis med en detaljerad beskrivning av hur förfarandena i referensmodellen genomförs på nationell nivå till kommissionen (artikel 10). Kommissionen ska utarbeta riktlinjer för hur medlemsstaternas rapportering ska gå till (artikel 13).



## 5 Kompletterande bestämmelser till genomförandeförordningen

### 5.1 En hänvisning till genomförandeförordningen införs i ellagen

**Regeringens förslag:** I ellagen ska det införas en upplysningsbestämmelse som hänvisar till genomförandeförordningen.

**Rapportens förslag** stämmer inte överens med regeringens. I rapporten föreslås flera nya paragrafer och att det ska föras in nya definitioner av *aktiv kund* och *behörig part* i ellagen (1997:857). I rapporten föreslås också att *mätresultat* ska ersättas med *mätvärden*.

**Remissinstanserna:** De flesta remissinstanserna tillstyrker förslaget eller har inget att invända mot det. *Energiföretagen Sverige* påpekar att de behöriga parter som räknas upp i genomförandeförordningen är inbördes mycket olika och tar upp frågan om inte behöriga parter bör delas in i olika undergrupper för att möjliggöra anpassning av rapportering efter behov. Angående aktiv kund pekar både *Energiföretagen Sverige* och *Affärsverket svenska kraftnät (Svenska kraftnät)* på svårigheten med att det inte går att avgöra om den som matar in el i ett elnät är en aktiv kund eller en elproducent. *Fastighetsägarna*, *Riksbyggen* och *Sveriges Allmännytta* anser att uttrycket elanvändare inte är tillräckligt tydligt definierat och att det är oklart hur de tekniska system som deras medlemmar installerat och den utveckling som EU-rätten driver mot, som energigemenskaper, berörs av förslagen.

#### Skälen för regeringens förslag

##### *En ny upplysningsbestämmelse i ellagen*

Genomförandeförordningen är direkt tillämplig och behöver inte införlivas i svensk rätt. En utgångspunkt är att bestämmelser i nationell rätt inte får reglera samma sak som genomförandeförordningen.

I ellagen anges att ett nätföretag på begäran av en elanvändare ska rapportera mätresultat och även uppgifter om historisk förbrukning till ett företag som elanvändaren har utsett (6 kap. 3 §). Genomförandeförordningen innehåller detaljerade bestämmelser om elanvändares möjlighet att ge berättigade parter tillgång till de egna mät- och förbrukningsuppgifterna. I avsnitt 5.2 föreslås att nätföretag ska vara skyldiga att ge sådan tillgång, bl.a. i rollen som administratörer av mätuppgifter. Genomförandeförordningen och bestämmelsen i ellagen kommer därmed att bli överlappande om ingen ändring av ellagen görs. Den nuvarande regleringen av nätföretagens skyldigheter gentemot elanvändaren när det gäller tillgång till mät- och förbrukningsuppgifter bör därför ersättas med en upplysningsbestämmelse som hänvisar till genomförandeförordningen.

##### *Det saknas behov av nya definitioner i ellagen*

I rapporten föreslås att det i ellagen ska införas definitioner av *behörig part* och *aktiv kund*.

Eftersom en hänvisning till genomförandeförordningen förs in i ellagen, i stället för nya materiella bestämmelser om tillgång till uppgifter, saknas det behov av en nationell definition av behörig part. Uttrycket berättigade parter definieras i genomförandeförordningen och de bestämmelser som rör berättigade parter är direkt tillämpliga.

Det är inte heller nödvändigt att i de bestämmelser i ellagen som kompletterar genomförandeförordningen använda uttrycket aktiv kund. I genomförandeförordningen används uttrycket slutkund. Det omfattar både aktiva kunder och deltagare i gemenskaper för förnybar energi eller medborgarenergigemenskaper (tabell III). En slutkund är enligt elmarknadsdirektivet en kund som köper el för eget bruk (artikel 2.3). Slutkunder, som de definieras i elmarknadsdirektivet, använder alltid el, även om de också är aktiva kunder. Uttrycket elanvändare, som används i ellagen, får därmed anses vara synonymt med uttrycket slutkund i genomförandeförordningen. Regeringen anser, till skillnad från *Fastighetsägarna*, *Riksbyggen* och *Sveriges Allmännytt*a, inte att uttrycket elanvändare är otydligt. Energigemenskaper, som remissinstanserna nämner, är inte elanvändare eller slutkunder utan berättigade parter. De som deltar i sådana gemenskaper är dock elanvändare eller slutkunder. Uttrycket elanvändare bör därmed användas i de bestämmelser som kompletterar genomförandeförordningen. I det följande kommer elanvändare att användas genomgående.

I rapporten föreslås också att *mätresultat* ska ersättas med *mätvärden*. Enligt genomförandeförordningen ska elanvändare och berättigade parter få tillgång till mät- och förbrukningsuppgifter. Med mät- och förbrukningsuppgifter avses mätavläsningar av elförbrukningen från nätet, av el som matas in i nätet eller av förbrukning från produktionsanläggningar på plats som är anslutna till nätet (artikel 2.2). Definitionen i genomförandeförordningen av mät- och förbrukningsuppgifter ligger nära det svenska uttrycket mätresultat, som avser mängd överförd el, både till och från nätet (jfr 6 kap. 1 och 3 §§ ellagen). Det saknas därför anledning att ändra uttrycket mätresultat i ellagen. I det följande används *mätresultat* och *mätuppgifter* synonymt med varandra. *Mätuppgifter* används som en kortform av *mät- och förbrukningsuppgifter*.

## 5.2 Nätföretagen tilldelas ansvarsområden enligt genomförandeförordningen

**Regeringens förslag:** Nätföretagen ska fullgöra de uppgifter och ha de ansvarsområden som i genomförandeförordningen tilldelas administratörer av mätuppgifter, mätpunktsadministratörer, leverantörer av uppgiftstillgång och tillståndsadministratörer.

Nätföretagen ska dock inte vara skyldiga att tillhandahålla en testmiljö där berättigade parter kan testa sina systems kompatibilitet med nätföretagens system.

**Rapportens förslag** överensstämmer med regeringens.

**Remissinstanserna:** De flesta remissinstanserna tillstyrker förslaget eller har inget att invända emot det. *Svenska kraftnät* menar att ellagen inte

bör belastas med att peka ut roller för nätföretagen som dessa redan har. De roller som föreslås tillämpas redan av nätföretagen och dagens reglering är tillräcklig. *Lokalkraft Sverige* påpekar att de nya kraven på nätföretagen innebär att deras kostnader kommer öka. Denna kostnad måste beaktas genom justering av intäktsramen som delvis baseras på historiska löpande kostnader. *Fastighetsägarna*, *Riksbyggen* och *Sveriges Allmännyttan* uttrycker oro över att andra aktörer än nätföretag kommer att omfattas av de skyldigheter som anges i genomförandeförordningen.

## Skälen för regeringens förslag

### *Utpekande av ansvariga aktörer måste ske nationellt*

Genomförandeförordningens referensmodell ska tillämpas av elföretag på slutkundsmarknaden (artikel 3). Förordningen slår fast ansvarsområden för fyra olika typer av aktörer på elmarknaden (artiklarna 5–8). Det följer dock inte av genomförandeförordningen vilka aktörer på medlemsstaternas elmarknader som har dessa ansvarsområden. Medlemsstaterna ska i stället rapportera till kommissionen hur referensmodellen genomförs nationellt (artikel 4.1). I det ingår att medlemsstaterna ska identifiera de aktörer på marknaden som agerar som administratörer av mätuppgifter, mätpunktsadministratörer, leverantörer av uppgiftstillgång och tillstånd-administratörer och göra den informationen tillgänglig för elanvändare och berättigade parter (artikel 4.2 och 4.3). Flera elmarknadsaktörer kan inneha rollerna gemensamt och en elmarknadsaktör kan ha mer än en roll (artikel 1.2).

### *Administratörer av mätuppgifter*

Administratörer av mätuppgifter ansvarar för att se till att historiska mätuppgifter faktiskt görs tillgängliga för elanvändare och berättigade parter i ett strukturerat, allmänt använt, maskinläsbart och driftskompatibelt format (artikel 5.1 a och b). De får dock inte påbörja en överföring av uppgifter innan de har kontrollerat att det finns ett s.k. aktivt tillstånd från en elanvändare att göra det eller någon annan rättslig grund för överföringen (artikel 5.1 d). Ett aktivt tillstånd är enligt genomförandeförordningen ett tillstånd som inte har återkallats eller löpt ut (artikel 2.9). Administratörer av mätuppgifter ansvarar också för att hålla en logg över tillgång till uppgifter uppdaterad och att göra loggen tillgänglig för elanvändare (artikel 5.1 c). Slutligen ansvarar administratörer av mätuppgifter för att ge berättigade parter tillträde till en testanläggning där de kan testa om deras system är kompatibla med administratörens system så att de förfaranden som föreskrivs i bilagan faktiskt kan tillämpas (artikel 5.3). Rollen som administratör av mätuppgifter är central, eftersom det är denna aktör som tillgängliggör slutgiltiga mätuppgifter för elanvändare och berättigade parter.

Nätföretag är ansvariga för driften av elnäten. I dag ansvarar nätföretagen för att mäta och rapportera överförd el till elanvändare och elproducenter och till företag som dessa aktörer har utsett. De ansvarar även för att åtgärda problem med mätning och har full insyn i dataflöden och statuskoder för mätuppgifter. Nätföretagen har dessutom redan de datasystem som krävs för att löpande skicka mätuppgifter till andra aktörer

på ett säkert och standardiserat sätt. De använder t.ex. Ediel-systemet, som Svenska kraftnät ansvarar för i Sverige, för att skicka mätresultat till berättigade parter och till elanvändare som begär det. Nätföretagen kan också göra mätuppgifter tillgängliga för elanvändare genom sina kundportaler.

Det är därför lämpligt att nätföretagen identifieras som administratörer av mätuppgifter. Skyldigheten att tillhandahålla en testanläggning bör dock inte läggas på alla nätföretag. Utbyte av mätuppgifter mellan nätföretag och andra aktörer än elanvändare sker i dag i Ediel-systemet, se vidare nedan under rubriken *Skyldigheten att tillhandahålla en testmiljö*.

#### *Mätpunktsadministratörer*

Mätpunktsadministratörer ska informera tillståndsadministratörer (se nedan), och om det är relevant även administratörer av mätuppgifter, om ändringar av tilldelningen av elanvändare till mätpunkter. De ska också informera om andra externa händelser som innebär att ett aktivt tillstånd inte längre gäller (artikel 6). Mätpunktsadministratörer ska alltså t.ex. informera tillståndsadministratören om en elanvändare flyttar från sin bostad eller lokal. Om så sker ska alla tillstånd att dela elanvändarens uppgifter från den bostaden eller lokalen upphöra att gälla och elanvändaren ska inte längre få mätuppgifter därifrån.

Nätföretag är skyldiga att ansluta anläggningar till elnätet och upprätta avtal med elanvändaren för samtliga anslutningspunkter i elnätet. Nätföretagen är således de aktörer på elmarknaden som först har information om vilken elanvändare som tillhör vilken anläggning, och när det sker förändringar av detta. Nätföretagen bör därför ha rollen som mätpunktsadministratörer.

#### *Leverantörer av uppgiftstillgång*

Leverantörer av uppgiftstillgång ansvarar för att informera om hur elanvändarna kan få tillgång till sina mätuppgifter (artikel 7.1). Leverantörer av uppgiftstillgång ska föra en logg över uppgifter om vem som fått tillgång till mätuppgifter och när. Loggen ska göras tillgänglig för elanvändaren online, kostnadsfritt och snarast möjligt efter en elanvändares begäran (artikel 7.2).

I Sverige administrerar nätföretag elmätarens kundgränssnitt. Det innebär att nätföretagen ansvarar för att öppna och stänga gränssnittet i elanvändarens elmätare på dennes begäran. Från kundgränssnittet kan mätuppgifter strömmas till elanvändarens egen utrustning. Nätföretagen tar också emot mätuppgifter för enskilda mätpunkter. De har därmed tillgång till den information som är nödvändig för att föra den logg som leverantörer av uppgiftstillgång ska föra enligt genomförandeförordningen. Nätföretagen bör därför ha rollen som leverantörer av uppgiftstillgång.

#### *Tillståndsadministratörer*

En tillståndsadministratör ansvarar för att bevilja berättigade parter tillstånd att få tillgång till elanvändarens mätuppgifter och för att återkalla sådana tillstånd. De ska också kunna ge elanvändare en översikt av aktiva och historiska tillstånd och informera administratören av mätuppgifter,

berättigade parter och elanvändare om att ett tillstånd har upphört att gälla till följd av en extern händelse. Slutligen ska de föra en logg över tillhandahållandet av tillstånd för elanvändare och informera om vilka förfaranden de använder för att ge tillgång till uppgifter (artikel 8.1).

Eftersom nätföretagen har tillgång till alla de uppgifter som ska delas med elanvändare och berättigade parter, är det naturligt att nätföretagen också ansvarar för att hantera tillstånden att ta del av dessa uppgifter. Det är mest effektivt att denna skyldighet läggs på samma aktör som har de tre övriga ansvarsområdena. Nätföretag bör därför också identifieras som tillståndsadministratörer.

### *Skyldigheten att tillhandahålla en testmiljö*

I dag används i huvudsak Ediel-systemet för att utbyta mätuppgifter mellan nätföretag och andra än elanvändare. Elanvändare kan också begära att få sina mätuppgifter genom Ediel-systemet. Ediel-systemet används och utvecklas gemensamt av transmissionsnätsägarna inom Norden. Alla som vill använda systemet måste teckna avtal med Svenska kraftnät och betala en avgift.

Svenska kraftnät tillhandahåller redan en testmiljö för den som vill bli användare i Ediel-systemet. Det finns ingen anledning att kräva att nätföretag ska inrätta egna system för utbyte av information och tillhandahålla testmiljöer till berättigade parter. Nätföretagen bör därför inte vara ansvariga för att uppfylla de skyldigheter att tillhandahålla en testmiljö som följer av artikel 5.3 i genomförandeförordningen. Inriktningen är för närvarande att Svenska kraftnät i stället bör vara ansvarig.

### *Följder av att nätföretagen identifieras som administratörer av mätuppgifter, mätpunktsadministratörer, leverantörer av uppgiftstillgång och tillståndsadministratörer*

Sammanfattningsvis bör alltså nätföretagen identifieras som administratörer av mätuppgifter (utom när det gäller skyldigheten att tillhandahålla en testmiljö), mätpunktsadministratörer, leverantörer av uppgiftstillgång och tillståndsadministratörer (artiklarna 5–8).

Övriga aktörer på elmarknaden behöver inte fullgöra några skyldigheter som är kopplade till de ansvarsområden som listas i genomförandeförordningen. Den oro som uttryckts av *Fastighetsägarna*, *Riksbyggen* och *Sveriges Allmännytt*a framstår därmed som obefogad. Däremot finns det steg i de förfaranden som anges i bilagan till genomförandeförordningen som ska fullgöras av t.ex. deltagare i energigemenskaper i deras roll som slutkunder och av energigemenskaper i deras egenskap av berättigade parter. Det finns t.ex. krav på att identifiera sig eller att specificera vilken information man önskar ta emot. Dessa krav är dock inte av samma typ som de som anges i artiklarna i genomförandeförordningen.

När det gäller frågan om finansiering, som *Lokalkraft Sverige* har tagit upp, finns överväganden i avsnitt 5.5 i fråga om nätföretags skyldighet att ta ut avgifter av berättigade parter. Frågor om justering av intäktsramen med anledning av eventuellt nya kostnader prövas av Energimarknadsinspektionen vid en ansökan om en intäktsram.

I motsats till vad *Svenska kraftnät* anför anser regeringen att utpekande av nätföretag som ansvariga för de områden som anges i genomförandeförordningen bör ske i lag. Även om nätföretag redan i dag utför många av de uppgifter som följer av genomförandeförordningen bör det tydligt framgå av lag att de är skyldiga att göra det. Det gäller inte minst eftersom genomförandeförordningen innebär att nätföretagen kan ställa krav på elanvändare och berättigade parter när det gäller begäran om tillgång till uppgifter. Utpekande av nätföretag som administratörer av mätuppgifter (utom när det gäller skyldigheten att tillhandahålla en testmiljö), mätpunktsadministratörer, leverantörer och uppgiftstillgång och tillståndsadministratörer bör därför ske genom ändringar i ellagen.

### 5.3 Elleverantörers skyldighet att lämna uppgifter om historisk elförbrukning slopas

**Regeringens förslag:** Elleverantörer ska inte längre behöva lämna uppgifter om elanvändares historiska förbrukning till ett företag som elanvändaren har utsett.

**Rapportens förslag** överensstämmer med regeringens.

**Remissinstanserna** tillstyrker förslaget eller har inget att invända mot det.

**Skälen för regeringens förslag:** Elleverantörer är skyldiga att på elanvändares begäran lämna uppgifter om elanvändarens historiska förbrukning till ett företag som elanvändaren har utsett (9 kap. 26 § ellagen). Skyldigheten infördes som en del av genomförandet av elmarknadsdirektivet (se prop. 2022/23:59 s. 39–40 och 103). Enligt elmarknadsdirektivet ska medlemsstaterna säkerställa att elanvändaren ska kunna göra information om historisk förbrukning tillgänglig för ett företag som elanvändaren har utsett. Med information om historisk förbrukning avses dels samlade uppgifter från de föregående tre åren eller från det att elleveransavtalet trädde i kraft, dels detaljerade uppgifter om användningstid för alla dagar, veckor månader och år. De sistnämnda uppgifterna ska finnas tillgängliga för en period som minst omfattar de senaste två åren eller från det att elleveransavtalet trädde i kraft.

Utifrån att elmarknadsdirektivet uttryckligen nämner elleveransavtalet har det varit naturligt att utgå från att både nätföretag och elleverantörer ska omfattas av skyldigheten att på begäran lämna uppgifter till företag som elanvändaren har utsett. I genomförandeförordningen anges dock att administratörer av mätuppgifter ska spara sådan information om historisk förbrukning som avses i elmarknadsdirektivet och dessutom ge elanvändare och berättigade parter tillgång till informationen (artikel 5.2). Det innebär att administratörer av mätuppgifter ansvarar för att tillhandahålla information till elanvändare och berättigade parter från de tidpunkter som nämns i elmarknadsdirektivet.

Det saknas anledning att utse elleverantörer till att vara administratörer av mätuppgifter i stället för eller tillsammans med nätföretag. En sådan ordning skulle öka kostnaderna för informationsutbytet, eftersom nät-

företagen fortsatt skulle vara skyldiga att rapportera uppgifter i systemet till bl.a. Svenska kraftnät enligt andra bestämmelser. Elleverantörer kan inte skicka mätuppgifter i Ediel-systemet. De saknar också fullständig tillgång till mätuppgifter eftersom de endast får mätuppgifter från nätföretagen från det datum då deras avtal med elanvändaren om att leverera el börjar gälla.

Det finns inga skäl som talar för att både elleverantörer och administratörer av mätuppgifter ska ha skyldighet att på elanvändares begäran tillgängliggöra uppgifter. Skyldigheten för elleverantören att lämna uppgifter om elanvändares elförbrukning till ett företag som elanvändaren har utsett bör alltså tas bort.

## 5.4 Skyldighet att lämna information om nationell praxis

**Regeringens förslag:** Regeringen eller den myndighet som regeringen bestämmer ska få meddela föreskrifter om skyldighet för nätföretag att lämna sådana upplysningar som är nödvändiga för att Sverige ska kunna rapportera nationell praxis till kommissionen enligt genomförandeförordningen.

**Rapportens** förslag överensstämmer delvis med regeringens. I rapporten föreslås att skyldigheten för nätföretag att lämna information ska anges i lag och kompletteras i föreskrifter med stöd av ett bemyndigande.

**Remissinstanserna** tillstyrker förslaget eller har inget att invända mot det.

**Skälen för regeringens förslag:** Medlemsstaterna är enligt genomförandeförordningen skyldiga att rapportera in en kartläggning av nationell praxis (artikel 10.1 b). Kartläggningen ska innehålla en detaljerad beskrivning och förklaring av hur förfarandestegen i genomförandeförordningen genomförs. Där ska också anges vilka steg som eventuellt kombineras och i vilken ordning stegen genomförs. Kartläggningen ska sedan offentliggöras i en allmänt tillgänglig databas (artikel 12.1 c genomförandeförordningen). Databasen ska underlätta för berättigade parter inom EU att förstå hur referensmodellen har genomförts i varje medlemsstat. För att Sverige ska kunna rapportera nationell praxis till kommissionen på den detaljnivå som krävs kommer nätföretagen att behöva bistå med upplysningar om exempelvis vilka anläggningsidentiteter, mätarmodeller eller standarder för gränssnitt som de använder.

I rapporten föreslås att det i ellagen ska införas en skyldighet för nätföretag att till nätmyndigheten lämna information som myndigheten behöver för att fullgöra sina uppgifter i genomförandeförordningen. Det föreslås också att regeringen eller den myndighet som regeringen bestämmer ska få meddela föreskrifter om informationsskyldigheten.

Regeringen anser att uppgiftsskyldigheten för nätföretagen i sin helhet bör finnas på lägre normnivå än lag. I ellagen bör det därför enbart införas ett bemyndigande för regeringen eller den myndighet som regeringen bestämmer att meddela föreskrifter om skyldighet för nätföretag att lämna upplysningar som gör det möjligt att uppfylla Sveriges skyldigheter enligt

## 5.5 Kostnader ska debiteras berättigade parter

**Regeringens förslag:** Ett nätföretag ska debitera en berättigad part kostnader som uppstår på grund av att nätföretaget

- hanterar en begäran om att ge den berättigade parten tillgång till mätresultat,
- hanterar en begäran från den berättigade parten om att avsluta överföring av mätresultat, eller
- ger den berättigade parten tillgång till mätresultat.

**Rapportens förslag** stämmer delvis överens med regeringens. I rapporten föreslås att ett nätföretag ska få ta ut skäliga avgifter av berättigade parter för relevanta kostnader hänförliga till rapporteringen av uppgifter. Dessutom föreslås att ett nätföretag ska debitera en elanvändare merkostnader om denne begär att få tillgång till sina mätuppgifter eller att en berättigad part ska få tillgång till sådana uppgifter på ett annat sätt än det som föreskrivs i genomförandeförordningen.

**Remissinstanserna:** De flesta remissinstanserna tillstyrker förslaget eller har inget att invända mot det. *Fastighetsägarna*, *Riksbyggen* och *Sveriges Allmännyttta* delar inte bilden som ges i rapporten att elanvändare inte debiteras när de begär tillgång till mätuppgifter. De menar att nätföretag kräver ersättning per anläggning och månad för att leverera mätuppgifter. *Energiföretagen Sverige* anser att det visserligen är rimligt att ta ut avgifter av berättigade parter för tillgång till en elanvändares mätuppgifter, men det bör regleras i föreskrifter vilka kostnader som får beaktas när avgiftens storlek beräknas så att inte olika nätföretag gör olika bedömningar. Vidare anser *Energiföretagen Sverige* att det inte är rimligt att kunder på eget bevåg kan initiera datadelning som medför kostnader för berättigade parter utan en kontroll av att parten vill ha uppgifterna. Slutligen anger *Energiföretagen Sverige* att nätföretagen kommer att behöva inrätta nya processer för att ta ut avgifter av elanvändarna. Då kommer också frågor som vad som händer med delningen av uppgifter om nätföretaget inte får betalt av en part att behöva hanteras.

### Skälen för regeringens förslag

#### *Inga merkostnader får debiteras elanvändare*

Elföretagen är skyldiga att följa genomförandeförordningens förfaranden när en elanvändare begär tillgång till sina egna mätuppgifter, eller begär att mätuppgifterna ska delas med en berättigad part. Det innebär att nätföretagen kan avstå från att tillämpa något av stegen i förfarandena endast om det uttryckligen anges att steget är frivilligt. Ett nätföretag kan exempelvis inte avstå från att kontrollera elanvändarens identitet (se t.ex. punkterna 2.4–2.6 i tabell III.2 i bilagan).

Ett nätföretag kan dock välja att lägga till steg eller utbyta mer information än det som genomförandeförordningen kräver, t.ex. för att



förbättra sitt erbjudande gentemot sin kund, elanvändaren (jfr artikel 2.1). I rapporten föreslås att nätföretaget i ett sådant fall ska få debitera elanvändaren merkostnader.

Det följer dock av elmarknadsdirektivet (artikel 23.5 första stycket) att elanvändare inte får debiteras extra kostnader för tillgången till sina mätuppgifter eller för en begäran om att göra mätuppgifterna tillgängliga för andra. Detta får förstås som att det saknas utrymme att ta ut avgifter från elanvändare för deras begäran om egen eller någon annans tillgång till mätuppgifter, oavsett om begäran strikt följer genomförandeförordningens förfaranden eller inte. Ett nätföretag som bedömer att en elanvändares begäran går utöver det som följer av genomförandeförordningens krav bör dock kunna neka en sådan begäran och hänvisa till hur begäran ska göras. Nätföretagen är i sin roll som leverantörer av uppgiftstillgång skyldiga att tillhandahålla sådan information.

#### *Nätföretag ska debitera berättigade parter kostnader*

När det gäller berättigade parter anges i elmarknadsdirektivet att det är medlemsstaternas ansvar att fastställa relevanta avgifter för deras tillgång till elanvändares mätuppgifter (artikel 23.5 andra stycket). Hittills har det inte funnits några bestämmelser i svensk rätt om sådana avgifter. Tillfrågade nätföretag uppger till Energimarknadsinspektionen att de i dag inte heller debiterar berättigade parter för de kostnader som uppstår för nätföretaget när det ger berättigade parter tillgång till uppgifter. Kostnaderna för att ge berättigade parter tillgång till elanvändares mätuppgifter belastar i ett sådant fall kundkollektivet. Det är inte en tillfredställande ordning. Hela kundkollektivet bör inte belastas för kostnader som är hänförliga till att en elanvändares uppgifter delas med andra. Det är som framgår ovan inte möjligt att debitera elanvändare för de kostnader som uppstår på grund av att en elanvändare vill ha tillgång till sina egna mätuppgifter. Däremot är det möjligt att debitera berättigade parter. De bör debiteras kostnader som uppstår vid de förfaranden där de deltar och har en aktiv roll. Regleringen bör framgå av lag. Det finns tre förfaranden i genomförandeförordningen där berättigade parter deltar.

Det första förfarandet där en berättigad part deltar är när elanvändaren begär att en berättigad part ska få tillgång till elanvändarens uppgifter (tabell III.2). I detta fall är det alltså den berättigade parten som är mottagare av uppgifterna. Det får förutsättas att den berättigade parten kommer att använda uppgifterna för att fullgöra ett avtal som parten tecknat med elanvändaren. I förfarandet förutsätts t.ex. att den berättigade parten har specificerat för elanvändaren vilka uppgifter den berättigade parten behöver (punkt 2.3 i tabell III.2). Eftersom den berättigade parten är den som faktiskt använder elanvändarens uppgifter för att fullgöra förpliktelser gentemot elanvändaren, är det också rimligt att den berättigade parten står för kostnader förenade med förfarandet. En berättigad part bör kunna debiteras kostnader förenade med att handlägga själva begäran om att denne ska få ta del av uppgifter och kostnader förenade med själva tillgängliggörandet av uppgifter. Det kan t.ex. röra sig om kostnader som uppstår för att den berättigade parten inte lyckas ta emot mätuppgifterna vid första rapporteringstillfället och att samma uppgifter därför måste skickas på nytt. Berättigade parter bör däremot inte debiteras

kostnader för sådana rutinemässiga åtgärder som nätföretaget ändå utför för att uppfylla andra skyldigheter enligt ellagen och anslutande föreskrifter. Endast sådana kostnader som är verkligt hänförliga till tillgängliggörandet av uppgifter till den berättigade parten bör omfattas av skyldigheten att debitera berättigade parter kostnader.

Det andra förfarandet där en berättigad part deltar är när den berättigade parten själv säger upp en pågående överföring av uppgifter (tabell III.3). Eftersom det är den berättigade parten själv som initierar förfarandet, är det rimligt att den berättigade parten också bär kostnaderna för att hantera begäran om att överföringen av uppgifter ska avslutas.

I det tredje förfarandet där en berättigad part deltar är det elanvändaren som återkallar ett tillstånd för en berättigad part att ta del av elanvändarens uppgifter (tabell III.4). I detta förfarande är den berättigade parten i princip helt passiv, både i förhållande till elanvändaren och nätföretaget. Den berättigade partens enda skyldighet är att fullgöra sina skyldigheter relaterade till tillståndet i samband med att det avslutas (punkt 4.12 i tabell III.4). Till följd av att den berättigade partens passiva roll i detta förfarande är det inte lämpligt att nätföretaget ska debitera denne kostnader som uppstår till följd av elanvändarens begäran.

En berättigad part bör alltså debiteras kostnader som uppstår till följd av att en elanvändare begärt att parten ska få ta del av elanvändarens uppgifter och av att en berättigad part begärt att en elanvändares uppgifter inte längre ska delas med parten. En berättigad part ska också debiteras kostnader som hänger samman med det faktiska tillgängliggörandet, förutsatt att dessa kostnader går utöver de kostnader nätföretaget annars skulle ha haft för rapportering av uppgifter.

Som *Energiföretagen Sverige* uppmärksammar finns inget steg i förfarandet för att ge berättigade parter tillgång till mätuppgifter (tabell III.2) i vilket den berättigade parten uttryckligen samtycker till att få uppgifter. Det finns dock ett steg i vilket den berättigade parten specificerar för tillståndsadministratören vilka uppgifter parten behöver (punkt 2.6 i tabell III.2). Det är därmed osannolikt, om än inte helt uteslutet, att en berättigad part skulle få uppgifter utan att ha vetskap om att uppgifterna kan komma att delas med parten. Om det ändå skulle uppstå en situation där en berättigad part får del av en elanvändares uppgifter som denne inte önskar få, kan parten säga upp överföringen. I ett sådant fall skulle visserligen den berättigade parten ändå bli betalningsskyldig för kostnader som uppstått på grund av begäran och den överföring av uppgifter som redan hunnit ske och för kostnader för att handlägga begäran om uppsägning. Om en sådan situation skulle inträffa bör den berättigade parten kunna vända sig till elanvändaren för kompensation enligt allmänna regler om skadestånd. Det får dock förutsättas att en elanvändare som huvudregel endast väljer att dela uppgifter med berättigade parter som elanvändaren tecknat avtal med och som har efterfrågat delning av dessa uppgifter. Risker att elanvändare skulle missbruka rätten att dela uppgifter med berättigade parter får ses som liten.

*Energiföretagen Sverige* tar även upp frågan om vad som ska hända med en pågående delning av uppgifter om en berättigad part inte betalar de kostnader som nätföretagen debiterar. Som nämns ovan medger elmarknadsdirektivet att avgifter tas ut av berättigade parter för deras tillgång till uppgifter. Genomförandeförordningen innehåller inga bestäm-

meler om avgifter. Det finns alltså ingen EU-rättslig bestämmelse som hindrar att nätföretagen stoppar en pågående delning av uppgifter om nätföretaget inte får betalt för sina kostnader. Tvärtom medför skyldigheten att debitera berättigade parter kostnader att delningen av uppgifter bör kunna avbrytas i en sådan situation.

## 5.6 Tvister om kostnader

**Regeringens förslag:** Nätmyndigheten ska få pröva frågor som rör de kostnader som nätföretagen ska debitera berättigade parter.

Ansökan om prövning ska ha kommit in till nätmyndigheten inom två år från det att nätföretaget skickat ett skriftligt ställningstagande till den berättigade parten under partens senaste kända adress.

**Rapportens förslag** överensstämmer med regeringens.

**Remissinstanserna** tillstyrker förslaget eller har inget att invända mot det.

**Skälen för regeringens förslag:** Nätmyndigheten är enligt 6 kap. ellagen ensam behörig att ta upp två typer av tvister om kostnader för mätning. Det rör tvister om kostnader som debiteras elanvändare för att de begärt en annan mätmetod än den som föreskrivs i föreskrifter beslutade med stöd av ellagen och om kostnader som debiteras vissa elproducenter för mätare med tillhörande insamlingsutrustning. Nätmyndighetens beslut kan överklagas till allmän förvaltningsdomstol.

Det är lämpligt att nätmyndigheten får exklusiv prövningsrätt även när det gäller tvister mellan nätföretag och berättigade parter om de kostnader som debiteras berättigade parter. Nätmyndigheten har den expertis och kännedom om förfarandena på elmarknaden som krävs för att kunna bedöma om kostnaderna som debiteras faktiskt motsvarar nätföretagets verkliga kostnader. Övriga frågor, som t.ex. frågor om tolkning av avtalet mellan nätföretaget och elanvändaren eller mellan elanvändaren och den berättigade parten, bör fortsatt kunna falla inom ramen för allmän domstols behörighet (jfr prop. 2021/22:153 s. 102–103). Tvister som rör en situation där den berättigade parten inte betalar nätföretaget men som inte är en tvist om vilka kostnader som debiteras bör också falla utanför ramen för nätmyndighetens exklusiva prövningsrätt.

Nätmyndigheten bör sammanfattningsvis få pröva tvister om vilka kostnader som debiteras. Den tvåårsfrist som gäller för att lämna in ansökan om prövning som gäller för tvister om merkostnader för alternativ mätning bör gälla även för dessa tvister.

## 5.7 Merkostnader vid kvartsmätning

**Regeringens förslag:** En elanvändare ska inte få debiteras merkostnader för att den har ingått ett avtal om leverans av el som förutsätter att mängden el ska mätas per kvart eller att nätföretaget ska lämna information som visar elanvändarens förbrukning per kvart.

**Rapportens förslag** överensstämmer med regeringens.

**Remissinstanserna** tillstyrker förslaget eller har inget att invända mot det.

**Skälen för regeringens förslag:** Enligt ellagen får en elanvändare som begär att elförbrukningen ska mätas på något annat sätt än enligt föreskrifter som har meddelats med stöd av lagen debiteras merkostnader för mätningen och för resultatet av mätningarna. De föreskrifter som avses är förordningen (1999:716) om mätning, beräkning och rapportering av överförd el (mätförordningen). En elanvändare får dock inte debiteras merkostnader för att den har ingått ett avtal om leverans av el som förutsätter att mängden el ska mätas per timme, eller begärt att nätföretaget ska lämna information som visar elanvändarens förbrukning per timme (6 kap. 5 §).

Sedan reglerna infördes har bestämmelserna om mätning i mätförordningen ändrats. Bestämmelserna, som tillämpas fullt ut den 1 januari 2025, innebär att mätning som huvudregel ska göras per kvart (se 6 a–6 c §§ och övergångsbestämmelserna till SFS 2022:588). Detta gäller dock inte för uttagpunkter som ingår i en förbrukningsprofil. I dessa fall ska kvartsmätning göras om elanvändaren har ingått ett avtal som förutsätter sådan mätning eller elanvändaren begär kvartsmätning (6 c §).

Det bör säkerställas att elanvändare vars uttagpunkter ingår i en förbrukningsprofil ska kunna teckna avtal om leverans av el på samma villkor som alla andra kunder. Nätföretaget bör därför inte få debitera elanvändare merkostnader för att de tecknar elavtal som förutsätter mätning per kvart eller för att de begär att nätföretaget ska rapportera om mätning varje kvart.

## 5.8 Bemyndigande att anta kompletterande föreskrifter

**Regeringens förslag:** Regeringen eller den myndighet som regeringen bestämmer ska få meddela föreskrifter som kompletterar genomförandeförordningen på kommunikations- och komponentnivåerna.

**Rapportens förslag** överensstämmer delvis med regeringens. I rapporten föreslås flera nya paragrafer i ellagen som syftar till att säkerställa att begäran om tillgång till uppgifter kan ske på ett enkelt sätt, att utbytet av uppgifter är effektivt och säkert, att mätuppgifter delas med en berättigad part endast om det finns en begäran samt att nätföretag uppfyller sin informationsskyldighet gentemot elanvändare och sin skyldighet att föra logg. I rapporten föreslås också bemyndiganden för regeringen eller den myndighet som regeringen bestämmer att meddela föreskrifter i dessa frågor.

**Remissinstanserna:** De flesta remissinstanserna tillstyrker förslaget eller har inget att invända mot det. *Lokalkraft Sverige* menar att integritetsfrågan bör beaktas vid utformningen av regler om tillgång till data. *Statens energimyndighet* understryker vikten av att informationssäkerhetsperspektivet säkerställs avseende berättigade parter och menar att det bör finnas ett tillsynsansvar kopplat till detta.

*Fastighetsägarna, Riksbyggen och Sveriges Allmännytt*a framhåller vikten av att mätuppgifter görs maskinläsbara eller tillgängliga via applikationsprogrammeringsgränssnitt (API). *Energiföretagen Sverige* önskar att det görs tydligt i vilken utsträckning det fortsättningsvis kommer att vara möjligt att använda sig av API. Om denna möjlighet tas bort kan det leda till en försämring för berättigade parter. *Energiföretagen Sverige* vill också att det ska vara tydligt att nätföretagen inte blir tvingade att tillgodose annan rapportering än den som följer av genomförandeförordningen.

*Energiföretagen Sverige* avstyrker att ett parallellt förfarande med fullmaktshantering ska få finnas kvar. *Energiföretagen Sverige* ifrågasätter vilken information leverantörer av uppgiftstillgång ska offentliggöra om det finns parallella förfaranden i medlemsstaten. Om ett parallellt förfarande upprätthålls bör det ändå vara möjligt att ställa krav på att elanvändaren identifierar sig. *Svenska kraftnät* anser att förfarandet med fullmakter kommer att vara obehövt när genomförandeförordningen tillämpas.

När det gäller skyldigheten att föra logg eller hålla register menar *Energiföretagen Sverige* att det inte får ställas krav på att logga alltför stor mängd information. *Försvarsmakten* kan inte tillstyrka införandet av register och anser att det måste göras en analys från ett säkerhetsperspektiv. Det måste också säkerställas att registren inte enskilt eller sammantaget innehåller säkerhetsskyddsklassificerade uppgifter.

## Skälen för regeringens förslag

### *Föreskrifter på kommunikations- och komponentnivåerna*

Syftet med den referensmodell som fastslås i genomförandeförordningen är att fastställa gemensamma EU-regler och förfaranden på en viss nivå. Referensmodellen i genomförandeförordningen fastställer endast gemensamma regler och förfaranden för tre nivåer av driftskompatibilitet, nämligen verksamhetsnivån, funktionsnivån och informationsnivån (skäl 5 och 6). Verksamhetsnivån avser verksamhetsmål och roller för vissa tjänster eller processer. Funktionsnivån avser användningsfall, data-delning och tillståndshantering. Informationsnivån avser datamodeller och informationsmodeller.

Referensmodellen medger att medlemsstaterna fastställer regler för två ytterligare nivåer, kommunikations- och komponentnivåerna (skäl 7). Med kommunikationsnivån avses kommunikationsprotokoll och dataformat och med komponentnivån avses plattformar för utbyte av uppgifter, applikationer och maskinvara såsom mätare och sensorer (skäl 5).

Medlemsstaterna får alltså besluta om exempelvis i vilket format uppgifter ska utbytas och vilken plattform som ska användas för utbytet.

När det gäller kommunikationsprotokoll och dataformat (kommunikationsnivån) ställer genomförandeförordningen endast krav på att elanvändare ska få ta del av uppgifter i ett strukturerat, allmänt använt, maskinläsbart och driftskompatibelt format. När det gäller i vilket system eller på vilken plattform utbytet ska ske (komponentnivån) framgår det av förordningen att administratörer av mätuppgifter ska ge elanvändare och berättigade parter tillgång till mätuppgifter via ett gränssnitt på internet eller via något annat lämpligt gränssnitt. Uppgifter ska delas med

berättigade parter och elanvändare på ett icke-diskriminerande sätt. I övrigt är det dock upp till medlemsstaterna att vid behov reglera vad som ska gälla på dessa två nivåer.

Det finns behov av att anta nationella regler om både format och vilket system som ska användas. Utan närmare reglering av i vilket format uppgifter ska skickas finns risk att alla nätföretag använder olika format för sina data och att de strukturerar data på olika sätt. Det kan försvåra för mottagare av data, särskilt för berättigade parter som kan få data från flera olika nätföretag. Att fastställa regler om vilket system som ska användas för informationsutbyte leder till transparens och säkerställer att berättigade parter behandlas på ett icke-diskriminerande sätt.

Regler på kommunikations- och komponentnivåerna är detaljerade och av teknisk karaktär. De bör därför inte finnas i lag. Regeringen eller den myndighet som regeringen bestämmer bör därför få meddela föreskrifter som fastställer regler på dessa två nivåer.

Några remissinstanser har uttryckt önskemål om att det fortsatt ska vara möjligt att erbjuda så kallade API-lösningar utöver den rapportering som sker i Ediel-systemet. Denna fråga bör hanteras i arbetet med att ta fram föreskrifter på förordnings- eller myndighetsnivå.

*Statens energimyndighet* har påtalat vikten av informationssäkerhet och efterfrågat att ett tillsynsansvar kopplas till detta. Det anges i genomförandeförordningen att berättigade parter och elanvändare förväntas agera på ett säkert sätt och genom tillförlitliga kommunikationskanaler (tabell II i bilagan). Alla som behandlar personuppgifter är skyldiga att göra det i enlighet med tillämplig EU-rätt och nationella regler om sådan behandling. Integritetsskyddsmyndigheten utövar tillsyn över att den allmänna dataskyddsförordningen följs, se 3 § förordningen (2018:219) med kompletterande bestämmelser till EU:s dataskyddsförordning. Även annan relevant lagstiftning avseende skydd av de uppgifter som berättigade parter eller nätföretag innehar ska naturligtvis följas. Sådan tillsyn som *Statens energimyndighet* efterfrågar kan bl.a. säkerställas genom Integritetsskyddsmyndighetens tillsyn.

#### *En korrekt tillämpning av genomförandeförordningen kan säkerställas genom verkställighetsföreskrifter*

Medlemsstaterna får välja hur referensmodellen ska genomföras på nationell nivå (se t.ex. skäl 14). Det innebär att medlemsstaterna kan anta regler om hur vissa av de skyldigheter som anges i genomförandeförordningen ska tillämpas. Ett tydligt sådant exempel är identifiering av vilka aktörer som ska ha de ansvarsområden som pekas ut i förordningen, se avsnitt 5.2 ovan. När en medlemsstat antar regler om informationsutbyte ska artikel 23 i elmarknadsdirektivet tillämpas. Medlemsstaterna ska säkerställa att utbytet sker effektivt och säkert och även säkerställa dataskydd och datasäkerhet. Berättigade parter ska få de begärda uppgifterna till sitt förfogande på ett icke-diskriminerande sätt och samtidigt (artikel 23.2).

Det finns flera exempel på områden där nationella föreskrifter kan bli nödvändiga för att säkerställa att elmarknadens aktörer tillämpar genomförandeförordningen på ett korrekt och enhetligt sätt.

Ett exempel rör hur nätföretagen ska tillämpa kravet i genomförandeförordningen på att en elanvändare ska identifiera sig elektroniskt vid kontakt med dem (se tabellerna III.1–2 och III.4 och artikel 2.15 och 2.16), t.ex. genom att använda en e-legitimation, som Bank-ID. Nätföretagen kan t.ex. behöva tillämpa olika krav på identifiering för åtkomst till olika typer av information. Mer känslig information kan ställa högre krav på identifiering än mindre känslig information. Det kan komma att krävas nationella föreskrifter som underlättar för nätföretag att göra denna bedömning.

Ett annat exempel på ett område där nationella föreskrifter kan behövas rör fullmakter. I genomförandeförordningen antas att det är elanvändaren personligen som agerar i de olika förfarandena. Både *Energiföretagen Sverige* och *Svenska kraftnät* har uttryckt önskemål om att de fullmaktsförfaranden som i dag ofta används på den svenska marknaden, där en elanvändare ger en berättigad part fullmakt att begära uppgifter på elanvändarens vägnar, ska avvecklas. Hur fullmakter, framtidsfullmakter, godmanskap och förvaltare bör hanteras av nätföretag mot bakgrund av genomförandeförordningens krav bör framgå av riktlinjer eller möjligen föreskrifter på nationell nivå.

Ett tredje exempel på ett område där det kan finnas behov av nationella riktlinjer rör nätföretagens skyldighet att publicera information om hur en elanvändare kan få eller ge tillgång till sina mätuppgifter (artiklarna 7.1 och 8.1 f). Nationella föreskrifter eller vägledning kan underlätta för nätföretagen att fullgöra denna skyldighet och säkerställa att elanvändare och berättigade parter får tillgång till liknande information oavsett vilket nätföretag de söker information från.

Ett sista exempel på ett område där kompletterande nationella regler kan behövas är skyldigheten för nätföretag att hålla loggar eller register enligt genomförandeförordningen. Genomförandeförordningen innehåller grundläggande uppgifter om vad registren ska innehålla och hur de ska göras tillgängliga (artiklarna 2.11, 2.14, 5.1 c, 7.2 och 8.1 c). Det är inte möjligt att göra avsteg från dessa regler. Det ställs dock inte några detaljerade krav på registrens utformning eller innehåll. Om varje enskilt nätföretag upprättar en egen logg baserat endast på genomförandeförordningens bestämmelser finns risk att loggarna skiljer sig åt i utformning och möjligen även i innehåll. Det kan leda till svårigheter för elanvändare som byter nätföretag att tillgodogöra sig informationen i loggarna hos det nya företaget. Det kan således finnas ett behov av nationella regler om skyldigheten att föra logg för att säkerställa en korrekt tillämpning av de reglerna. De synpunkter som förts fram av *Energiföretagen Sverige* och av *Försvarsmakten* rörande denna skyldighet får så långt möjligt hanteras inom ramen för det arbetet.

Det finns ytterligare exempel på områden där genomförandeförordningen behöver kompletteras, t.ex. kan vissa steg i förfarandena eller vad informationsobjekten i förordningen innefattar behöva förtydligas för att kunna genomföras i praktiken.

Energimarknadsinspektionen har i sin rapport föreslagit att det införs bestämmelser i ellagen som kompletterar genomförandeförordningen bl.a. i de delar som beskrivs ovan. Regeringen bedömer att sådana bestämmelser kan införas på lägre normnivå än lag. Att införa generella bestämmelser i ellagen på det sätt som föreslås i rapporten riskerar att uppfattas som

dubbelreglering, dvs. att nationell lagstiftning reglerar samma fråga som redan regleras i genomförandeförordningen. Eftersom det handlar om reglering som är avsedd att verkställa genomförandeförordningens bestämmelser kan regeringen eller den myndigheten regeringen bestämmer anta sådana föreskrifter utan särskilt bemyndigande i lag (8 kap. 7 § 1 och 8 kap. 11 § regeringsformen).

## 5.9 Ikraftträdande- och övergångsbestämmelser

**Regeringens förslag:** Lagändringarna ska träda i kraft den 5 januari 2025.

**Rapportens förslag** överensstämmer med regeringens.

**Remissinstanserna** tillstyrker förslaget eller har inget att invända mot det. *Energiföretagen Sverige* påpekar dock att det är kort tid till det att genomförandeförordningen träder i kraft.

**Skälen för regeringens förslag:** Elföretag är skyldiga att tillämpa referensmodellen i genomförandeförordningen från den 5 januari 2025 (artikel 14). De lagändringar som kompletterar genomförandeförordningen bör därför träda i kraft samma datum.

Det är inte nödvändigt att införa några övergångsbestämmelser.

## 6 Konsekvenser

### 6.1 Syfte

Genomförandeförordningen syftar till att främja konkurrens och att undvika onödiga administrativa kostnader för berättigade parter. Förslagen i denna proposition syftar till att komplettera genomförandeförordningen och möjliggöra att genomförandeförordningen får de avsedda konsekvenserna.

### 6.2 Förenlighet med EU-rätten

Förslagen syftar till att säkerställa en korrekt tillämpning av genomförandeförordningen i Sverige. Förslagen bedöms vara förenliga med de skyldigheter som följer av Sveriges anslutning till EU. Regleringen bedöms inte gå utöver de skyldigheter som följer av medlemskapet.

### 6.3 Konsekvenser för nätföretag

De skyldigheter för nätföretag som följer av förslaget medför nya kostnader för nätföretagen jämfört med nuvarande regelverk.

Ett nätföretag ska i egenskap av administratör av mätuppgifter tillgängliggöra mätuppgifter till elanvändaren via ett gränssnitt på internet eller



genom något annat lämpligt gränssnitt. Redan i dag föreskrivs i Energi-marknadsinspektionens mätföreskrifter att elanvändare ska ha tillgång till mätuppgifter via internetbaserade medier.

Nätföretag har därför redan kundportaler där elanvändare kan se och i många fall även ladda ner sina mätuppgifter. Det finns alltså grundläggande datasystem för att uppfylla genomförandeförordningens krav. Kostnaden per nätföretag att lägga till systemlösningar för att automatiskt tillgängliggöra mätuppgifter till elanvändare uppskattas till 200 000–1 500 000 kronor. Många nätföretag har dock redan frivilligt implementerat systemlösningar som gör det möjligt för elanvändare att ladda ner sina mätuppgifter via kundportalerna. Det bedöms finnas ett fåtal nätföretag som behöver vidta åtgärder för att uppfylla kravet. Kostnaderna beräknas därför för ett tiotal företag som behöver göra anpassningar av sina datasystem. Den totala kostnaden beräknas uppgå till 2–15 miljoner kronor.

Nätföretagen uppfyller redan i dag de skyldigheter som följer av rollen som mätpunktsadministratör. Utpekandet av nätföretag som ansvariga för denna roll bedöms därmed inte medföra nya kostnader i jämförelse med gällande regelverk.

Nätföretagens båda roller som leverantör av uppgiftstillgång och tillståndsadministratör innebär en skyldighet att informera om hur en begäran om tillgång till mätuppgifter ska göras. Eftersom endast små insatser kommer att krävas för att ta fram informationen, bedöms nätföretagens kostnader för detta vara försumbara.

Nätföretagen föreslås också få i uppgift att hålla loggar över bl.a. vem som fått tillgång till mätuppgifter. Loggen bör bestå av två delar: en del som avser elanvändarens egen tillgång, och en del som avser berättigade parter tillgång. Kostnaden för att skapa systemlösningar för automatisk uppdatering av sådana loggar uppskattas till 200 000–1 500 000 kronor, beroende på hur nätföretagets olika datasystem är konstruerade och integrerade med varandra. Många nätföretag använder dock samma datasystem. Utvecklingskostnader kopplade till nya lagkrav eller behov av nya funktioner delas normalt mellan systemets kunder. Kostnaden är sannolikt i den nedre delen av kostnadsspannet för de flesta nätföretag. Kostnaden för samtliga nätföretag beräknas därför sammanlagt uppgå till cirka 20–170 miljoner kronor vardera för de två olika delarna av loggen.

Kostnaderna för nätföretag att automatisera hela processen från en begäran om att dela uppgifter till att föra en automatisk logg skiljer sig mycket mellan de olika nätföretagen. Kostnaderna är främst kopplade till integrationen mellan olika system.

Även förslaget om att lämna information till den myndighet som regeringen bestämmer för att Sverige ska kunna uppfylla sina rapporteringsskyldigheter gentemot kommissionen skapar nya uppgifter för nätföretagen. Den första rapporteringen uppskattas ta fem till tio persondagar och därefter en persondag årligen. Det motsvarar sammanlagt 2 500 000–5 000 000 kronor det första året och därefter 500 000–1 000 000 kronor per år för samtliga nätföretag.

## 6.4 Konsekvenser för elhandelsföretag

Förslaget i avsnitt 5.3 innebär att kravet på att elhandelsföretag ska lämna uppgifter om historisk förbrukning till utsedda företag tas bort. De kostnader som elleverantörerna tidigare har haft för sådan datadelning kommer alltså att försvinna. I övrigt bedöms inte förslagen få någon påverkan på elhandelsföretag.

## 6.5 Konsekvenser för elanvändare

Genomförandeförordningen och förslagen bedöms få positiva effekter för elanvändarna. Bl.a. blir det tydligare hur en elanvändare ska gå till väga för att få del av sina mätuppgifter och för att dela dem med berättigade parter.

Nätföretagen kommer att ta ut särskilda avgifter för att finansiera en del av de nya uppgifter som de åläggs. Övriga kostnader kommer att tas ut av hela kundkollektivet via elnätsavgiften. Eftersom kostnaderna slås ut på ett stort antal kunder kan de förväntas få en mycket begränsad påverkan på avgiftsnivån.

## 6.6 Konsekvenser för myndigheter och domstolar

Förslagen kommer att innebära att ytterligare uppgifter läggs på nätmyndigheten dels i egenskap av tillsynsmyndighet, dels genom att myndigheten får exklusiv behörighet att pröva tvister om storleken på de avgifter som nätföretag får ta ut av berättigade parter. Detta skulle kunna medföra ett behov av ökade resurser. Detsamma gäller för den myndighet som ges föreskriftsrätt. Regeringen bedömer dock att eventuella merkostnader kommer att kunna hanteras inom ramen för befintligt anslag till den eller de berörda myndigheterna.

Enligt förslaget ska nätmyndighetens beslut i en tvist avseende storleken på de avgifter som nätföretag får ta ut kunna överklagas till allmän förvaltningsdomstol. *Förvaltningsrätten i Linköping* har ifrågasatt hur Energimarknadsinspektionen nått den slutsats som dras i rapporten att en ökad måltillströmning kan hanteras inom ramen för befintligt anslag.

I den referensgrupp som Energimarknadsinspektionen samrått med uppgav nätföretagen att det fanns en berättigad part med tillgång till en elanvändares mätuppgifter för cirka tre till sju procent av nätföretagens mätpunkter. De förändringar som sker på elmarknaden, med t.ex. inträdet av nya aktörer som aggregatorer, förväntas leda till en ökning av antalet berättigade parter som vill ta del av elanvändares mätuppgifter. Det är dock inte möjligt att göra en prognos över hur många elanvändare som kommer att vilja ge berättigade parter tillgång till de egna mätuppgifterna. Förslaget i avsnitt 5.5 innebär att nätföretagen ska debitera berättigade parter kostnader som uppstår till följd av en begäran om att få tillgång till en elanvändares mätuppgifter eller till följd av en begäran om att pågående överföring av sådana uppgifter ska upphöra.

Det är svårt att uppskatta hur många tvister som kommer att uppstå mellan nätföretag och berättigade parter om kostnaderna och hur många av de beslut som nätmyndigheten fattar i sådana tvister som kommer att överklagas. Energimarknadsinspektionen, som är nätmyndighet, prövar även tvister om villkor för anslutning till elnätet och tvister om s.k. nätnytttoersättning. Nätnytttoersättning är en ersättning som elnätsföretaget betalar till elproducenter vid inmatning av el. Under de tre senaste åren har Energimarknadsinspektionen prövat cirka 70–150 tvister om anslutningsvillkor per år och cirka 10–30 tvister om nätnytttoersättning per år. Under samma tid har totalt cirka 30 beslut i sådana tvister överklagats. Relativt få beslut i tvister överklagas alltså till domstol.

Det är också svårt att uppskatta hur stora de kostnader som kommer att debiteras de berättigade parterna blir. Det kan dock antas att kostnaderna för de berättigade parterna inte kommer vara betydande, i vart fall inte i jämförelse med kostnaderna för exempelvis anslutning till elnätet. Att kostnaderna är lägre kan ha en dämpande effekt på benägenheten att inleda tvister som måste prövas av Energimarknadsinspektionen. Det kan antas att antalet tvister om kostnader för tillgång till mätuppgifter kommer att vara lågt.

Sammantaget bedömer regeringen därför att en eventuell ökad måltillströmning bör vara så pass liten att den kan hanteras inom domstolarnas befintliga anslag.

## 6.7 Konsekvenser för miljön

Förslagen innebär att det blir lättare för aggregatorer och andra energitjänsteföretag att etablera sig på marknaden. Det kan möjliggöra ett mer effektivt utnyttjande av elnäten. Förslagen innebär också att mätuppgifter blir mer lättillgängliga för elanvändaren. Det underlättar för elanvändaren att fatta informerade beslut om sin energianvändning. En elanvändare kan därigenom bidra till en väl fungerande elmarknad med ökad flexibilitet. Det i sin tur underlättar elektrifieringen, vilket bedöms bidra positivt till klimatomställningen.

## 7 Författningskommentar

Förslaget till lag om ändring i ellagen (1997:857)

### 6 kap. Mätning av överförd el

#### Rapportering av *och tillgång till* mätresultat

**3 §** *1 kommissionens genomförandeförordning (EU) 2023/1162 av den 6 juni 2023 om krav på driftskompatibilitet och icke-diskriminerande och transparenta förfaranden för tillgång till mät- och förbrukningsuppgifter finns bestämmelser om tillgång till mätresultat.*

*Ett nätföretag har de skyldigheter och ska utföra de uppgifter som enligt kommissionens genomförandeförordning (EU) 2023/1162 gäller för*

- 1. administratörer av mätuppgifter, med undantag för vad som anges i artikel 5.3,*
- 2. mätpunktsadministratörer,*
- 3. leverantörer av uppgiftstillgång, och*
- 4. tillståndsadministratörer.*

Paragrafen får ett delvis nytt innehåll. Den innehåller bestämmelser om vem som ska ha de skyldigheter som närmare regleras i kommissionens genomförandeförordning (EU) 2023/1162 av den 6 juni 2023 om krav på driftskompatibilitet och icke-diskriminerande och transparenta förfaranden för tillgång till mät- och förbrukningsuppgifter (genomförandeförordningen). Övervägandena finns i avsnitt 5.2.

I *första stycket* ersätts den hittillsvarande bestämmelsen om rapportering av mätresultat med en upplysning om att bestämmelser om tillgång till mätresultat finns i genomförandeförordningen. Uttrycket mätresultat avses vara synonymt med uttrycket mät- och förbrukningsuppgifter i genomförandeförordningen. Genomförandeförordningen är direkt tillämplig och bindande för elföretag (artikel 3).

Genom det nya *andra stycket* pekas nätföretag ut som ansvariga för att fullgöra de skyldigheter för administratörer av mätuppgifter, mätpunktsadministratörer, leverantörer av uppgiftstillgång och tillståndsadministratörer som följer av genomförandeförordningen. Vad som avses med nätföretag framgår av 1 kap. 4 §.

I *första punkten* anges att nätföretag ska ha de skyldigheter som gäller för administratörer av mätuppgifter. Vilka dessa skyldigheter är anges främst i artiklarna 2.7 och 5 och i bilagan till genomförandeförordningen. Administratörer av mätuppgifter ansvarar för att på begäran göra validerade mät- och förbrukningsuppgifter tillgängliga för elanvändare och berättigade parter, att göra uppgifterna tillgängliga för elanvändare i ett strukturerat, allmänt använt, maskinläsbart och driftskompatibelt format och att hålla en logg över tillgång till uppgifter. Nätföretag ska dock inte ansvara för att fullgöra de skyldigheter som anges i artikel 5.3 i genomförandeförordningen. De är alltså inte skyldiga att ge berättigade parter tillträde till testanläggningar för att testa sina systems kompatibilitet med administratörens eget system. Vissa skyldigheter, bl.a. avseende vilket gränssnitt som ska användas och i vilket format mätresultat ska överföras kommer att framgå av föreskrifter som meddelas med stöd av det bemyndigande som finns i 4 §, se kommentaren till den paragrafen. Innan en administratör av mätuppgifter får påbörja en överföring av uppgifter måste den säkerställa att det finns ett s.k. aktivt tillstånd från en elanvändare att en annan part får del av uppgifterna. Ett aktivt tillstånd är enligt genomförandeförordningen ett tillstånd som inte återkallats eller har löpt ut (artikel 2.9). Om det inte finns något aktivt tillstånd kan det ändå finnas en annan rättslig grund för överföringen, t.ex. enligt Europaparlamentets och rådets förordning (EU) 2016/679 av den 27 april 2016 om skydd för fysiska personer med avseende på behandling av personuppgifter och om det fria flödet av sådana uppgifter och om upphävande av direktiv 95/46/EG (den allmänna dataskyddsförordningen). Ett exempel på laglig överföring av uppgifterna är den rapportering som sker

till t.ex. Svenska kraftnät enligt 9 § förordningen (1999:716) om mätning, beräkning och rapportering av överförd el.

Enligt *andra punkten* ska nätföretag ha rollen som mätpunktsadministratörer. Mätpunktsadministratörens skyldigheter framgår av artiklarna 2.12 och 6 och av bilagan till genomförandeförordningen. Mätpunktsadministratörer ansvarar för att informera administratörer av mätuppgifter och tillståndsadministratörer om ändringar i tilldelningen av mätpunkter och andra externa händelser som påverkar tillstånd att dela uppgifter. Mätpunktsadministratörer ska alltså t.ex. informera tillståndsadministratören om att en elanvändare flyttar från sin bostad eller lokal. Det medför att eventuella tillstånd att dela elanvändarens uppgifter ska upphöra att gälla. Elanvändaren ska inte heller själv längre få tillgång till mätuppgifter från den bostaden eller lokalen.

I  *tredje punkten* anges att nätföretag ska ha de skyldigheter som gäller för leverantörer av uppgiftstillgång. Vilka dessa är framgår av artiklarna 2.13 och 7 och av bilagan till genomförandeförordningen. Leverantörer av uppgiftstillgång ska via ett onlinegränssnitt offentliggöra vilka förfaranden de använder för att ge tillgång till uppgifter och informera elanvändare om hur de ska göra för att få tillgång till sina mätuppgifter. Precis som administratörer av mätuppgifter ska leverantörer av uppgiftstillgång också föra en logg. Loggen ska visa vid vilken tidpunkt en berättigad part eller elanvändare fått tillgång och vilken typ av uppgifter som delats.

Enligt *fjärde punkten* ska nätföretag ha de uppgifter och fullgöra de skyldigheter för tillståndsadministratörer som anges i artiklarna 2.10 och 8 samt i bilagan till genomförandeförordningen. Tillståndsadministratörer är skyldiga att ge och återkalla tillstånd från elanvändare till berättigade parter att ta del av uppgifter, tillhandahålla elanvändare en översikt över tillstånd, behandla meddelanden om ogiltigförklaring av tillstånd och att informera administratören av mätuppgifter, den berättigade parten och elanvändaren när ett tillstånd ogiltigförklaras. Även tillståndsadministratören ska föra en logg. Loggen ska avse vilka tillstånd som tillhandahållits.

Genomförandeförordningen gäller endast för elanvändare och berättigade parter.

**3 a §** *Ett nätföretag ska på begäran av en elproducent rapportera resultaten av de mätningar som görs enligt 1 § till ett företag som elproducenten har utsett.*

Paragrafen reglerar en skyldighet för nätföretagen att rapportera resultaten av mätningar som görs enligt 1 § till elproducenter.

Bestämmelsen motsvarar hittillsvarande 6 kap. 3 § första stycket men ändras språkligt för att det tydligare ska framgå att rapporteringen ska ske på elproducentens begäran. Ingen ändring i sak är avsedd.

**4 §** Regeringen eller den myndighet som regeringen bestämmer får meddela föreskrifter om

1. *skyldighet för nätföretag att rapportera*
  - a) *mätresultat,*
  - b) *beräkningar av mängden överförd el, och*
2. *vad som ska gälla på kommunikations- och komponentnivåerna vid informationsutbyte enligt kommissionens genomförandeförordning (EU) 2023/1162.*

Paragrafen innehåller bemyndiganden för regeringen eller den myndighet som regeringen bestämmer att meddela föreskrifter om rapportering och tillgång till mätuppgifter. Övervägandena finns i avsnitt 5.8.

De hittillsvarande första och andra punkterna slås ihop till den nya *första punkten* som delas upp i *punkterna a* och *b*. Ingen ändring i sak är avsedd.

I den nya *andra punkten* införs ett bemyndigande för regeringen eller den myndighet som regeringen bestämmer att meddela föreskrifter som kompletterar genomförandeförordningen i fråga om vad som ska gälla för informationsutbyte på kommunikations- och komponentnivåerna. De olika nivåerna beskrivs i genomförandeförordningen (skäl 5). Med kommunikationsnivån avses kommunikationsprotokoll och dataformat. Med komponentnivån avses plattformar för utbyte av uppgifter, applikationer och maskinvara, som mätare och sensorer. Det kan exempelvis handla om föreskrifter som anger att en elanvändare eller berättigad part ska få ta del av mätuppgifter i ett visst format (såsom Excel eller CSV) eller att utbyte av uppgifter mellan nätföretag och berättigade parter ska ske i ett visst gränssnitt.

### **Kostnader för mätning**

**5 §** En elanvändare som begär att elförbrukningen ska mätas på något annat sätt än enligt föreskrifter som meddelats med stöd av 2 § 1 ska av nätföretaget debiteras merkostnaden för denna mätning och för rapporteringen av resultaten av dessa mätningar. Om mätningen av elanvändarens förbrukning då kräver en annan mätutrustning än vid mätning enligt de nämnda föreskrifterna, ska elanvändaren betala kostnaden för mätaren med tillhörande insamlingsutrustning och för dess installation i uttagspunkten.

En elanvändare får inte debiteras merkostnader för att den har

1. ingått ett avtal om leverans av el som förutsätter att mängden överförd el ska mätas *per kvart eller per timme*, eller
2. begärt att nätföretaget ska lämna information som visar elanvändarens förbrukning *per kvart eller per timme*.

Paragrafen innehåller bestämmelser om debitering av kostnader för mätning av elförbrukning. Övervägandena finns i avsnitt 5.7.

*Andra stycket* ändras så att inte heller en elanvändare som har ett avtal där mätning sker per kvart eller som begär att få information om sin förbrukning per kvart får debiteras merkostnader för detta, jfr 6 a–6 d §§ förordningen (1999:716) om mätning, beräkning och rapportering av överförd el.

### **Kostnader för att göra mätresultat tillgängliga**

**7 a §** Ett nätföretag ska debitera en sådan berättigad part som avses i kommissionens genomförandeförordning (EU) 2023/1162 kostnader som uppstår på grund av att nätföretaget

1. hanterar en begäran om att ge den berättigade parten tillgång till mätresultat,
2. hanterar en begäran från den berättigade parten om att avsluta överföring av mätresultat, eller
3. ger den berättigade parten tillgång till mätresultat.

Paragrafen, som är ny, innehåller bestämmelser om vilka kostnader nätföretag ska debitera sådana berättigade parter som avses i genomförandeförordningen. Övervägandena finns i avsnitt 5.5.

Enligt *första punkten* ska ett nätföretag debitera en berättigad part kostnader som uppstår för att hantera en begäran från elanvändaren om att ge den berättigade parten tillgång till elanvändarens mätresultat. Denna situation motsvarar den som regleras i förfarandet i tabell III.2 i bilagan till genomförandeförordningen. De kostnader som avses kan t.ex. vara administrativa kostnader förenade med att genomföra de steg som tillståndsadministratörer och administratörer av mätuppgifter ansvarar för att genomföra.

Enligt *andra punkten* ska ett nätföretag debitera en berättigad part kostnader som uppstår när nätföretaget hanterar en begäran från en berättigad part om att avsluta en pågående överföring av en elanvändares mätuppgifter. Denna situation är avsedd att motsvara förfarandet i tabell III.3 i genomförandeförordningen.

Enligt *tredje punkten* ska ett nätföretag debitera berättigade parter för kostnader som uppstår i samband med det faktiska tillgängliggörandet av uppgifter. Det kan t.ex. röra sig om kostnader som uppstår för att den berättigade parten inte lyckas ta emot mätuppgifterna vid första rapporteringstillfället och samma uppgifter därför måste skickas på nytt.

Nätföretaget ska endast debitera berättigade parter sådana kostnader som uppstår på grund av en begäran eller att tillgång ges till information. Berättigade parter får därmed inte debiteras kostnader för sådana rutinmässiga åtgärder som nätföretaget ändå utför för att uppfylla andra skyldigheter enligt ellagen och anslutande föreskrifter.

### **Tvister om kostnader för mätning och för att göra mätresultat tillgängliga**

**8 §** Nätmyndigheten ska ta upp en tvist om vilka kostnader som ska debiteras enligt 5, 6 eller 7 a §.

En tvist ska dock inte prövas om ansökan om prövning kommit in till nätmyndigheten senare än två år efter det att nätföretaget skickat ett skriftligt ställningstagande till den berörda parten under partens senaste kända adress.

Paragrafen innehåller bestämmelser om att nätmyndigheten ska pröva vissa tvister. Övervägandena finns i avsnitt 5.6.

Ändringen i *första stycket* innebär att nätmyndigheten får ta upp tvister om de kostnader som nätföretag får debitera berättigade parter enligt 7 a §. Prövningen ska avse om de kostnader som debiteras motsvarar nätföretagets verkliga kostnader. Nätmyndighetens beslut kan överklagas till allmän förvaltningsdomstol. Prövningstillstånd krävs vid överklagande till kammarrätten (13 kap. 7 § ellagen). Att nätmyndigheten är behörig att pröva tvister om kostnadernas storlek innebär att samma fråga inte kan tas upp till prövning av allmän domstol (se prop. 2021/22:153 s. 102 och 103).

**Uppllysningar om nationell praxis**

*11 § Regeringen eller den myndighet regeringen bestämmer får meddela föreskrifter om skyldighet för nätföretag att lämna sådana uppllysningar som är nödvändiga för att Sverige ska kunna uppfylla sina skyldigheter enligt artikel 10 i kommissionens genomförandeförordning (EU) 2023/1162.*

Paragrafen, som är ny, innehåller ett bemyndigande för regeringen eller den myndighet som regeringen bestämmer att meddela föreskrifter om ett företags skyldighet att lämna sådana uppllysningar som är nödvändiga för att Sverige ska kunna uppfylla sina rapporteringsskyldigheter enligt genomförandeförordningen. Övervägandena finns i avsnitt 5.4.

De uppllysningar som avses är sådana som krävs för rapportering av nationell praxis enligt artikel 10 i genomförandeförordningen. Den information Sverige ska lämna omfattar bl.a. en detaljerad beskrivning och förklaring av hur förfarandestegen i tabell III i bilagan genomförs. Exempel på uppllysningar som kan komma att efterfrågas från nätföretagen är uppgifter om vilka anläggningsidentiteter, mätarmodeller och standarder för gränssnitt som nätföretagen använder.



**KOMMISSIONENS GENOMFÖRANDEFÖRORDNING (EU) 2023/1162****av den 6 juni 2023****om krav på driftskompatibilitet och icke-diskriminerande och transparenta förfaranden för tillgång till mät- och förbrukningsuppgifter****(Text av betydelse för EES)**

EUROPEISKA KOMMISSIONEN HAR ANTAGIT DENNA FÖRORDNING

med beaktande av fördraget om Europeiska unionens funktionssätt,

med beaktande av Europaparlamentets och rådets direktiv (EU) 2019/944 av den 5 juni 2019 om gemensamma regler för den inre marknaden för el och om ändring av direktiv 2012/27/EU <sup>(1)</sup>, särskilt artikel 24.2,

efter att ha hört kommittén för gränsöverskridande el, och

av följande skäl:

- (1) Genom direktiv (EU) 2019/944 infördes ett antal regler som ger konsumenterna inflytande och verktyg för att få tillgång till uppgifter om förbrukning och kostnader. Framför allt bör smarta mätersystem, som gör det möjligt för konsumenterna att få tillgång till objektiva och transparenta förbrukningsuppgifter, vara driftskompatibla och kunna tillhandahålla de uppgifter som krävs för konsumenternas energistyrningssystem. I detta syfte ska medlemsstaterna enligt direktiv (EU) 2019/944 ta vederbörlig hänsyn till relevanta tillgängliga standarder, inbegripet standarder som möjliggör driftskompatibilitet på datamodells- och applikationsnivå, till bästa praxis samt vikten av att utbytet av uppgifter utvecklas, till framtida och innovativa energitjänster, till införandet av smarta nät och till den inre marknaden för el.
- (2) Denna förordning är den första av en rad genomförandeakter som bör utarbetas för att fastställa krav på driftskompatibilitet och icke-diskriminerande och transparenta förfaranden för tillgång till uppgifter, i syfte att fullt ut genomföra artikel 24 i direktiv (EU) 2019/944. De regler som fastställs i denna förordning syftar till att underlätta driftskompatibilitet och öka effektiviteten hos transaktioner som inbegriper marknadsaktörers tillgång till och utbyte av uppgifter, och i slutändan hos energitjänster, främja konkurrensen på slutkundsmarknaden och bidra till att undvika onödiga administrativa kostnader för berättigade parter.
- (3) Denna förordning är tillämplig på mät- och förbrukningsuppgifter i form av validerade historiska mät- och förbrukningsuppgifter och icke-validerade mät- och förbrukningsuppgifter i nära realtid. I förordningen fastställs regler som gör det möjligt för slutkunder på slutkundsmarknaden för el och berättigade parter att få tillgång till dessa uppgifter i rätt tid och på ett enkelt och säkert sätt. Dessutom säkerställs att leverantörer och tjänsteleverantörer har transparent och smidig tillgång till slutkundernas uppgifter, på ett sätt som gör det lätt för dem att förstå och använda uppgifterna, förutsatt att kunderna har gett det tillstånd som krävs. Efter att ha fått detta tillstånd tillhandahåller administratören av mätuppgifter de relevanta uppgifter som omfattas av detta tillstånd till den berättigade part som valts av slutkunden. Dessutom skulle detta särskilda tillståndsförfarande kunna kopplas till ett avtal eller till en uttrycklig klausul i avtalet med den berättigade parten. På så sätt säkerställs driftskompatibilitet på ett sätt som respekterar konsumenternas rättigheter till sina uppgifter, och marknadsaktörerna får en gemensam förståelse av vilken typ av uppgifter och arbetsflöden som krävs för specifika tjänster och processer. Kunder kan inom ramen för deras avtal åläggas att ge tillstånd till leverantörer eller andra marknadsaktörer, t.ex. aggregatorer. Om en kund säger upp sitt avtal med en leverantör eller annan marknadsaktör bör leverantören eller marknadsaktören fortsätta att ha tillgång till de mätuppgifter som krävs för fakturering eller balansering. Medlemsstaterna får kräva att vissa mätuppgifter delas för legitima offentliga ändamål, till exempel med miljömyndigheter eller statistikmyndigheter samt med systemansvariga eller andra marknadsaktörer.

<sup>(1)</sup> EUT L 158, 14.6.2019, s. 125.

- (4) Vid tillämpning av denna förordning bör uppgifter i nära realtid omfatta mätaravläsningar från smarta mätersystem för vilka inledandet av arbeten påbörjades efter den 4 juli 2019, eller som tas i bruk systematiskt efter detta datum, i enlighet med artiklarna 19.6 och 20 i direktiv (EU) 2019/944. Sådana uppgifter kan inhämtas för vidare användning och behandling av ett energistyrningssystem, en bildskärm i hemmet eller ett annat system som i denna förordning kallas "system för uppgifter om förbrukning i nära realtid".
- (5) Branschpraxis är att dela upp driftskompatibiliteten i fem nivåer. Verksamhetsnivån avser verksamhetsmål och roller för vissa tjänster eller processer. Funktionsnivån avser användningsfall, datadelning och tillståndshantering. Informationsnivån avser datamodeller och informationsmodeller, t.ex. CIM <sup>(2)</sup>. Kommunikationsnivån avser kommunikationsprotokoll och dataformat som CSV <sup>(3)</sup> eller XML <sup>(4)</sup>. Komponentnivån avser plattformar för utbyte av uppgifter, applikationer och maskinvara såsom mätare och sensorer.
- (6) I denna förordning fastställs en uppsättning regler för driftskompatibilitet när det gäller tillgång till mät- och förbrukningsuppgifter, med beaktande av befintlig nationell praxis. I den "referensmodell" som beskrivs i denna förordning fastställs gemensamma regler och förfaranden på unionsnivå för verksamhets-, funktions- och informationsnivåerna, i linje med nationell praxis.
- (7) Uppfyllandet av dessa krav på driftskompatibilitet och efterlevnaden av förfarandena för tillgång till uppgifter är beroende av att medlemsstaterna använder samma referensmodell för mät- och förbrukningsuppgifter. Genom att fastställa en referensmodell syftar denna förordning till att säkerställa att marknadsaktörerna har en ömsesidig och tydlig förståelse av roller, ansvarsområden och förfaranden för tillgång till uppgifter. Samtidigt medger genomförandet av referensmodellen att medlemsstaterna fastställer kommunikations- och komponentnivåerna i enlighet med nationella särdrag och nationell praxis.
- (8) I referensmodellen beskrivs de arbetsflöden som krävs för specifika tjänster och processer på grundval av en minimiuppsättning krav för att säkerställa att ett visst förfarande kan genomföras korrekt, samtidigt som nationell anpassning möjliggörs. Den består av i) en "rollmodell" med en uppsättning roller/ansvarsområden och samverkan dem emellan, ii) en "informationsmodell" som innehåller informationsobjekt, deras attribut och förhållandet mellan dessa objekt och iii) en "processmodell" som beskriver stegen i de olika förfarandena.
- (9) Referensmodellen är teknikneutral och är inte direkt kopplad till några specifika detaljer om genomförandet. Referensmodellen återspeglar dock i möjligaste mån definitioner och terminologi som används i tillgängliga standarder och relevanta europeiska initiativ, såsom den harmoniserade rollmodellen för elmarknaden <sup>(5)</sup> och Internationella elektrotekniska kommissionens gemensamma informationsmodell <sup>2</sup>. När så är möjligt bör referensmodellen utgå från tillgängliga europeiska standarder.
- (10) I denna förordning beskrivs marknadsaktörernas roller och ansvarsområden vid utbytet av information enligt referensmodellen, inbegripet roller och ansvarsområden för administratören av mätuppgifter, mätpunktadministratören, leverantören av uppgiftstillgång och tillståndsadministratören. Marknadsaktörer som utbyter information i enlighet med de särskilda förfarandena som beskrivs i denna förordning bör kunna ta på sig de roller och ansvarsområden som tilldelas genom referensmodellen enskilt eller gemensamt och får också utföra mer än en roll.
- (11) Det är viktigt att berättigade parter har möjlighet att testa sina produkter och förfarandena innan de införs. Administratörer av mätuppgifter och tillståndsadministratörer, inbegripet en central enhet om en sådan utsetts av medlemsstaten, bör ge berättigade parter tillträde till anläggningar så att de i så stor utsträckning som möjligt kan testa sina produkter och tjänster innan de införs, för att undvika tekniska genomförandeproblem och finjustera sin verksamhet så att det säkerställs att deras produkter och tjänster fungerar smidigt i linje med förfarandena i denna förordning.

<sup>(2)</sup> CIM – *Common Information Model*, <https://www.iec.ch/homepage>.

<sup>(3)</sup> Dataformatet CSV – *Comma-Separated Values data format*.

<sup>(4)</sup> Dataformatet XML – *Extensible Markup Language format*.

<sup>(5)</sup> HEMRM – *Harmoniserad rollmodell (för elmarknaden)* av eBIX®, Entso-E och EFET.

- (12) Enligt denna genomförandeförordning, och för att bistå vid identifiering och autentisering av parter som begär tillgång till uppgifter, rekommenderas medlemsstaterna att uppmuntra leverantörer av uppgiftstillgång och tillståndsadministratörer att i möjligaste mån stödja digitala lösningar, förenliga med Europaparlamentets och rådets förordning (EU) nr 910/2014 <sup>(6)</sup> (*eIDA-förordningen*), för att elektroniskt identifiera och autentisera slutkunder och/eller berättigade parter. I samband med detta bör leverantörer av uppgiftstillgång och tillståndsadministratörer utnyttja redan utbyggd nationell infrastruktur på ett bra sätt. Användningen av digitala lösningar bör bidra till att öka effektiviteten hos energirelaterade onlinetjänster och onlinetransaktioner samt elektronisk affärsverksamhet och handel i unionen.
- (13) Det är viktigt att inte bara berättigade parter utan även kunder har tillgång till sina egna uppgifter, inklusive uppgifter från smarta mätare. Denna förordning säkerställer därför att slutkunder också har tillgång till icke-validerade mät- och förbrukningsuppgifter i nära realtid från smarta mätarsystem, om de begär det i linje med artikel 20 e i direktiv (EU) 2019/944.
- (14) Medlemsstaterna får välja hur driftskompatibilitetskraven ska genomföras i deras nationella system i enlighet med nationell praxis, särskilt när det gäller aspekter som rör kommunikations- och komponentnivåerna. Detta säkerställer att genomförandemodellen bygger på befintlig nationell praxis, men gör det också svårare för berättigade parter att förstå hur referensmodellen genomförs i de olika medlemsstaterna över hela unionen, särskilt när det gäller kommunikations- och komponentnivåerna. Detta skulle kunna leda till ett inträdeshinder för berättigade parter som vill bedriva verksamhet i andra medlemsstater. Därför bör det inrättas en gemensam databas över nationell praxis för hur referensmodellen genomförs i medlemsstaternas nationella praxis, vilken bör göras tillgänglig för allmänheten. Offentliggörandet av dessa rapporter är en del av de transparenta och icke-diskriminerande förfaranden som införs genom denna förordning, eftersom det kommer att bidra till att förbättra tillgången till mät- och förbrukningsuppgifter i hela EU genom att öka medvetenheten, skapa klarhet om tillämpliga regler och bidra till att minska hindren för nya marknadsaktörer. Det kommer också att göra det möjligt för marknadsaktörerna att identifiera och bättre förstå likheter, skillnader och förhållanden mellan medlemsstaternas nationella arrangemang. Det kommer också att bidra till ett utbyte av bästa praxis mellan medlemsstaterna och förbättra driftskompatibiliteten.
- (15) För att på ett ändamålsenligt sätt säkerställa transparenta förfaranden för tillgång till uppgifter skulle det vara nödvändigt att samla in rapporter om nationell praxis från medlemsstaterna och göra dessa rapporter tillgängliga på EU-nivå, och samtidigt bistå medlemsstaterna vid rapporteringen av nationell praxis. I detta avseende skulle det europeiska nätverket av systemansvariga för överföringssystemen för el (*Entso för el*) och den europeiska enheten för unionens systemansvariga för distributionssystem (*EU DSO-enheten*) bidra till att säkerställa transparenta förfaranden för tillgång till uppgifter inom EU, genom sitt kontinuerliga samarbete och inom ramen för deras uppgifter i samband med datahantering och driftskompatibilitet för data, enligt artikel 30.1 g och k och artikel 55.1 d och e i Europaparlamentets och rådets förordning (EU) 2019/943 <sup>(7)</sup>. Detta samarbete skulle utgå från de två organens befintliga ansvarsområden, nämligen EU DSO-enhetens ansvar för att bidra till digitaliseringen av distributionssystem och att i samarbete med relevanta myndigheter och reglerade enheter stödja utvecklingen av datahantering, samt Entso för els ansvar för att bidra till fastställandet av driftskompatibilitetskrav och icke-diskriminerande och transparenta förfaranden för tillgång till uppgifter i enlighet med artikel 24 i direktiv (EU) 2019/944 och artiklarna 30 och 55 i elförordningen (EU) 2019/943.
- (16) Inom ramen för de förfaranden som beskrivs i den referensmodell för mät- och förbrukningsuppgifter som införs genom denna förordning och dess bilaga tar berättigade parter emot och behandlar uppgifter. All behandling av personuppgifter enligt denna genomförandeakt, såsom identifieringsnummer för mätare eller anslutningspunkter, som utbyts med hjälp av de förfaranden som anges i denna genomförandeakt måste vara förenlig med Europaparlamentets och rådets förordning (EU) 2016/679 <sup>(8)</sup>, inbegripet men inte begränsat till kraven på behandling och

<sup>(6)</sup> Europaparlamentets och rådets förordning (EU) nr 910/2014 av den 23 juli 2014 om elektronisk identifiering och betrodda tjänster för elektroniska transaktioner på den inre marknaden och om upphävande av direktiv 1999/93/EG (EUT L 257, 28.8.2014, s. 73).

<sup>(7)</sup> Europaparlamentets och rådets förordning (EU) 2019/943 av den 5 juni 2019 om den inre marknaden för el (EUT L 158, 14.6.2019, s. 54).

<sup>(8)</sup> Europaparlamentets och rådets förordning (EU) 2016/679 av den 27 april 2016 om skydd för fysiska personer med avseende på behandling av personuppgifter och om det fria flödet av sådana uppgifter och om upphävande av direktiv 95/46/EG (allmän dataskyddsförordning) (EUT L 119, 4.5.2016, s. 1).

lagring enligt artiklarna 5.1 och 6.1 i den förordningen. Med tanke på att smarta mätare betraktas som terminalutrustning gäller dessutom Europaparlamentets och rådets direktiv 2002/58/EG om behandling av personuppgifter och integritetsskydd inom sektorn för elektronisk kommunikation <sup>(9)</sup>. Relevanta berättigade parter bör därför fullgöra sina skyldigheter enligt det direktivet, inbegripet artikel 5.3.

- (17) Europeiska datatillsynsmannen har hörts i enlighet med artikel 42.1 i Europaparlamentets och rådets förordning (EU) 2018/1725 <sup>(10)</sup> och avgav ett yttrande den 24 augusti 2022.

HÄRIGENOM FÖRESKRIVS FÖLJANDE.

#### Kapitel 1

### Innehåll och definitioner

#### Artikel 1

#### Innehåll

1. I denna genomförandeförordning fastställs krav på driftskompatibilitet och regler för icke-diskriminerande och transparenta förfaranden för slutkunders och berättigade parter tillgång till mät- och förbrukningsuppgifter för el i enlighet med direktiv (EU) 2019/944. I förordningen fastställs också sådana icke-diskriminerande och transparenta förfaranden för tillgång till uppgifter enligt vilka nationell praxis ska rapporteras och offentliggöras med tillämpning av referensmodellen.

2. För att säkerställa tillämpningen av driftskompatibilitetskraven fastställs i denna förordning en referensmodell för mät- och förbrukningsuppgifter, som fastställer de regler och förfaranden som medlemsstaterna ska tillämpa för att möjliggöra driftskompatibilitet. Den innehåller en förteckning över de elmarknadsaktörer som berörs av denna akt och de roller och ansvarsområden som dessa har, enskilt eller gemensamt, enligt beskrivningen i artiklarna 5, 6, 7 och 8 i och bilagan till denna förordning, och en elmarknadsaktör kan ha mer än en roll.

#### Artikel 2

#### Definitioner

I denna genomförandeförordning gäller följande definitioner:

- (1) *referensmodell*: de förfaranden som är nödvändiga för tillgång till uppgifter och som beskriver det minimum av informationsutbyte som krävs mellan marknadsaktörer.
- (2) *mät- och förbrukningsuppgifter*: mätaravläsningar av elförbrukningen från nätet, eller av el som matas in i nätet, eller av förbrukning från produktionsanläggningar på plats som är anslutna till nätet, inklusive validerade historiska uppgifter och icke-validerade uppgifter i nära realtid.
- (3) *validerade historiska mät- och förbrukningsuppgifter*: historiska mät- och förbrukningsuppgifter som samlats in från en mätare, dvs. en konventionell mätare eller en smart mätare, eller ett smart mätarsystem, eller kompletterats med ersättningsvärden som bestäms på annat sätt om mätaren inte är tillgänglig.

<sup>(9)</sup> Europaparlamentets och rådets direktiv 2002/58/EG av den 12 juli 2002 om behandling av personuppgifter och integritetsskydd inom sektorn för elektronisk kommunikation (direktiv om integritet och elektronisk kommunikation) (EGT L 201, 31.7.2002, s. 37).

<sup>(10)</sup> Europaparlamentets och rådets förordning (EU) 2018/1725 av den 23 oktober 2018 om skydd för fysiska personer med avseende på behandling av personuppgifter som utförs av unionens institutioner, organ och byråer och om det fria flödet av sådana uppgifter samt om upphävande av förordning (EG) nr 45/2001 och beslut nr 1247/2002/EG (EUT L 295, 21.11.2018, s. 39).

- (4) *smart mätare*: en elektronisk mätanordning som används inom ett smart mätarsystem enligt definitionen i artikel 2.23 i direktiv (EU) 2019/944.
- (5) *mät- och förbrukningsuppgifter i nära realtid*: mät- och förbrukningsuppgifter som tillhandahålls kontinuerligt av en smart mätare eller ett smart mätarsystem under en kort tidsperiod, vanligtvis inom några sekunder eller inom avräkningsperioden för obalanser på den nationella marknaden, som inte validerats och som görs tillgängliga genom ett standardiserat gränssnitt eller genom fjärråtkomst i linje med artikel 20 a i eldirektivet (EU) 2019/944.
- (6) *berättigad part*: en enhet som erbjuder energirelaterade tjänster till slutkunder, såsom leverantörer, systemansvariga för överförings- respektive distributionssystem, delegerade operatörer och andra tredje parter, aggregatorer, energitjänsteföretag, gemenskaper för förnybar energi, medborgarenergigemenskaper och leverantörer av balanstjänster, i den mån de erbjuder energirelaterade tjänster till slutkunder.
- (7) *administratör av mätuppgifter*: en part som ansvarar för att lagra validerade historiska mät- och förbrukningsuppgifter och distribuera dessa uppgifter till slutkunder och/eller berättigade parter.
- (8) *tillstånd*: ett tillstånd som en slutkund ger en berättigad part att på grundval av ett avtal dem emellan få tillgång till dennes mät- och förbrukningsuppgifter som hanteras av administratören av mätuppgifter och i syfte att tillhandahålla en viss tjänst.
- (9) *aktivt tillstånd*: ett tillstånd som inte har återkallats eller löpt ut.
- (10) *tillståndsadministratör*: en part som ansvarar för att administrera ett register över tillstånd till uppgiftstillgång för en uppsättning mätpunkter och på begäran göra denna information tillgänglig för slutkunder och berättigade parter inom sektorn.
- (11) *logg över tillgång till uppgifter*: ett tidsstämplat register över dataelement till vilka åtkomst skett och som åtminstone omfattar identifiering av den slutkund eller berättigade part som fått tillgång till uppgifterna och, i tillämpliga fall, identifiering av det tillstånd som använts för att få tillgång till uppgifterna.
- (12) *mätunktadministratör*: en part som ansvarar för att administrera och tillgängliggöra en mätpunkts egenskaper, inbegripet registreringar av berättigade parter och slutkunder som är kopplade till mätpunkten.
- (13) *leverantör av uppgiftstillgång*: en part som ansvarar för att underlätta slutkunders eller berättigade parter tillgång till validerade historiska mät- och förbrukningsuppgifter, även i samarbete med andra parter.
- (14) *logg över tillhandahållande av tillstånd*: ett tidsstämplat register över när tillstånd till berättigade parter eller slutkunder beviljats, återkallats eller sagts upp, inklusive identifieringskoder för tillstånd och parter.
- (15) *leverantör av identitetstjänster*: en part som administrerar identitetsuppgifter, utfärdar, lagrar, skyddar, uppdaterar och hanterar identitetsuppgifter för en fysisk eller juridisk person och tillhandahåller autentiseringstjänster till berättigade parter och slutkunder.
- (16) *autentisering*: ett elektroniskt förfarande som möjliggör elektronisk identifiering av en fysisk eller juridisk person.
- (17) *mätaroperatör*: en part som ansvarar för installation, underhåll, tester och avveckling av fysiska mätare.
- (18) *system för uppgifter om förbrukning i nära realtid*: ett system eller en anordning som erhåller ett flöde av icke-validerade uppgifter i nära realtid från ett sådant smart mätarsystem som avses i artikel 20 första stycket a i direktiv (EU) 2019/944.

*Kapitel 2****Driftskompatibilitetskrav och transparenta och icke-diskriminerande förfaranden för tillgång till uppgifter***

## Avsnitt 1

**Driftskompatibilitetskrav – Referensmodell***Artikel 3***Genomförande av referensmodellen**

För att uppfylla driftskompatibilitetskraven ska elföretag på slutkundsmarknaden för el tillämpa den referensmodell som anges i detta kapitel och i bilagan till denna förordning.

*Artikel 4***Referensmodell och information om organisationen av marknaden**

1. Medlemsstaterna ska i enlighet med artikel 10 rapportera om nationell praxis för genomförandet av driftskompatibilitetskrav och förfaranden för tillgång till uppgifter och säkerställa att denna uppfyller de krav som fastställs i denna förordning.
2. Medlemsstaterna ska göra den information om organisationen av den nationella marknaden avseende specifika roller och ansvarsområden som anges i tabell I i bilagan lättillgänglig för alla berättigade parter och slutkunder.
3. Den information som avses i punkt 2 i denna artikel ska omfatta identifiering av de parter som agerar på den nationella marknaden som administratörer av mätuppgifter, mätpunktadministratörer, leverantörer av uppgiftstillgång och tillståndsadministratörer, vars ansvarsområden fastställs i artiklarna 5, 6, 7 och 8 i denna förordning.

*Artikel 5***Ansvarsområden för administratörer av mätuppgifter**

1. För att säkerställa smidig tillgång till uppgifter för slutkunder och berättigade parter ska administratörer av mätuppgifter
  - (a) på begäran, på ett icke-diskriminerande sätt och utan onödigt dröjsmål göra validerade mät- och förbrukningsuppgifter tillgängliga för slutkunder och berättigade parter, i enlighet med denna förordning och via ett gränssnitt på internet eller genom något annat lämpligt gränssnitt,
  - (b) säkerställa att slutkunder kan i) få tillgång till sina validerade mät- och förbrukningsuppgifter, ii) göra dem tillgängliga för berättigade parter och iii) ta emot dem i ett strukturerat, allmänt använt, maskinläsbart och driftskompatibelt format,
  - (c) hålla en logg över tillgång till uppgifter uppdaterad och göra denna tillgänglig för slutkunder via ett gränssnitt på internet eller genom något annat lämpligt gränssnitt, kostnadsfritt, utan onödigt dröjsmål och på slutkunders begäran,
  - (d) vid överföring av uppgifter till berättigade parter, med iakttagande av relevant lagstiftning om skydd av personuppgifter och i tillämpliga fall i samarbete med tillståndsadministratören, säkerställa att det finns ett aktivt tillstånd eller någon annan rättslig grund för att uppgifterna lagligen ska kunna överföras eller behandlas, inbegripet i relevanta fall i enlighet med förordning (EU) 2016/679.
2. Administratörer av mätuppgifter ska spara kompletterande information om historiska mät- och förbrukningsuppgifter i enlighet med punkt 4 a och b i bilaga I till direktiv (EU) 2019/944. Under lagringsperioden ska historiska mät- och förbrukningsuppgifter hållas tillgängliga, tillsammans med motsvarande logginformation, så att slutkunder och berättigade parter kan få tillgång till dem på slutkunders begäran.

3. Administratörer av mätuppgifter ska ge berättigade parter tillträde till testanläggningar där en berättigad part kan testa sina systems kompatibilitet med systemen hos en administratör av mätuppgifter som genomför förfaranden enligt denna förordning. Testanläggningen ska vara tillgänglig innan förfarandena genomförs och när de är i drift.
4. Om medlemsstaterna föreskriver detta får en utsedd enhet dela de skyldigheter som avses i punkterna 1–3 med administratören av mätuppgifter.

#### Artikel 6

### Mätpunktadministratörers ansvarsområden

Mätpunktadministratörer ska utan onödigt dröjsmål informera tillståndsadministratörer och, i relevanta fall på nationell nivå, administratörer av mätuppgifter om ändringar av tilldelningen av slutkunder till mätpunkter och om andra externa händelser som innebär att aktiva tillstånd som beviljats inom deras ansvarsområde ogiltigförklaras.

#### Artikel 7

### Ansvarsområden för leverantörer av uppgiftstillgång

1. I enlighet med artikel 23.2 i direktiv (EU) 2019/944 ska leverantörer av uppgiftstillgång via ett onlinegränssnitt offentliggöra
  - (a) alla relevanta förfaranden som de använder för att ge tillgång till uppgifter enligt beskrivningen i den referensmodell som anges i detta kapitel och i bilagan, där det specifika fallet med slutkunders tillgång presenteras,
  - (b) hur slutkunder utan onödigt dröjsmål kan få tillgång till sina historiska mät- och förbrukningsuppgifter, i tillämpliga fall i samarbete med administratören av mätuppgifter. Detta ska vara möjligt enligt beskrivningen i bilagan av förfarandena för slutkunders tillgång till validerade historiska mät- och förbrukningsuppgifter.
2. Leverantörer av uppgiftstillgång ska föra logginformation och göra den tillgänglig för slutkunder, inbegripet vid vilken tidpunkt en berättigad part eller slutkund har fått tillgång till uppgifter och vilken typ av uppgifter som berörs. Denna information ska göras tillgänglig online, kostnadsfritt och utan onödigt dröjsmål, närhelst en slutkund begär tillgång.
3. Om medlemsstaterna föreskriver detta får en utsedd enhet dela de skyldigheter som avses i punkterna 1 och 2 med leverantören av uppgiftstillgång.

#### Artikel 8

### Tillståndsadministratörers ansvarsområden

1. Tillståndsadministratörer ska
  - (a) bevilja berättigade parter tillstånd att få tillgång till validerade historiska mät- och förbrukningsuppgifter och utan onödigt dröjsmål återkalla tillstånd på slutkunders begäran i enlighet med de förfaranden som beskrivs i bilagan,
  - (b) på begäran ge slutkunder en översikt över aktiva och historiska tillstånd för datadelning, i enlighet med artikel 5.2,
  - (c) behandla meddelanden om ogiltigförklaring av tillstånd som mottagits i linje med förfarandena i denna förordning,
  - (d) informera administratören av mätuppgifter (steg 3.5 och 4.9 i bilagan), den berättigade parten vid behov (steg 4.11) och slutkunden (steg 3.4 och 4.13) så snart de har underrättats om att ett tillstånd har ogiltigförklarats,
  - (e) föra en logg över tillhandahållandet av tillstånd för slutkunder och göra denna information tillgänglig för dem online, kostnadsfritt, utan onödigt dröjsmål och på deras begäran,
  - (f) offentliggöra de relevanta förfaranden som de använder för att ge tillgång till uppgifter enligt beskrivningen i referensmodellen och illustrationen i bilagan, i enlighet med artikel 23.2 i direktiv (EU) 2019/944.

2. Tillståndsadministratörer ska samarbeta med berättigade parter och administratörer av mätuppgifter för att underlätta testning av processerna för att genomföra referensmodellen. Detta samarbete ska äga rum innan processerna genomförs och när de är i drift.
3. Om medlemsstaterna föreskriver detta får en utsedd enhet dela de skyldigheter som avses i punkterna 1 och 2 med tillståndsadministratören.

#### Artikel 9

##### **Driftskompatibilitetskrav och förfaranden för tillgång till mät- och förbrukningsuppgifter i nära realtid**

För att säkerställa slutkunders tillgång till icke-validerade mät- och förbrukningsuppgifter i nära realtid, genom ett standardiserat gränssnitt eller genom fjärråtkomst, ska medlemsstaterna tillämpa de metoder som fastställs i enlighet med förfarandena 5 och 6 i bilagan till denna förordning.

#### Avsnitt 2

##### **Transparenta och icke-diskriminerande förfaranden för tillgång till uppgifter – Rapportering av och databas över nationell praxis**

#### Artikel 10

##### **Rapportering av nationell praxis**

1. För att säkerställa transparenta och icke-diskriminerande nationella förfaranden för tillgång till uppgifter, i linje med artikel 23 i direktiv (EU) 2019/944, ska medlemsstaterna
  - (a) genomföra och uppdatera en kartläggning av nationell praxis på nationell nivå som även innehåller en detaljerad beskrivning och förklaring av hur förfarandestegen i tabellerna III.1–III.6 i bilagan till denna förordning genomförs, där det anges vilka steg som eventuellt kombineras och i vilken ordning stegen genomförs, och
  - (b) rapportera till kommissionen om kartläggningen av den nationella praxis som avses i led a och som ska offentliggöras i en allmänt tillgänglig databas som ska inrättas i enlighet med artikel 12.
2. Rapporteringen ska innehålla information om det nationella genomförandet av referensmodellen och om de olika rollerna, informationsutbytena och förfarandena.
3. Denna rapportering ska ta hänsyn till de riktlinjer som utarbetats av kommissionen och som avses i artikel 13.
4. Medlemsstaterna ska lämna den rapportering av nationell praxis som avses i punkt 1 till kommissionen senast den 5 juli 2025.
5. Om en medlemsstat har övergått till ett nytt nationellt datahanteringssystem före den 5 januari 2025, får rapporteringen begränsas till de nya arrangemangen, förutsatt att detta system kommer att omfatta över 90 % av slutkunderna senast den 5 juli 2026.

#### Artikel 11

##### **Samarbete om uppgifters transparens mellan EU DSO-enheten och Entso för el**

1. Det planerade samarbetet mellan det europeiska nätverket av systemansvariga för överföringssystemen för el (*Entso för el*) och den europeiska enheten för unionens systemansvariga för distributionssystem (*EU DSO-enheten*), enligt artikel 30.1 g och k samt artikel 55.1 d och e i förordning (EU) 2019/943, får ske medelst en gemensam arbetsgrupp som inrättar ett förfarande för att samla in och offentliggöra nationell praxis som tillhandahållits av medlemsstaterna. Entso för el och EU DSO-enheten får på detta sätt också samarbeta för att ge råd till och stödja kommissionen vid övervakningen av genomförandet och vidareutvecklingen av genomförandeakter om driftskompatibilitet för data enligt artikel 24.2 i direktiv (EU) 2019/944.



2. Vid utarbetandet av råd och genomförandet av stödet till kommissionen ska Entso för el och EU DSO-enheten ha ett nära samarbete med företrädare för nationella tillsynsmyndigheter, behöriga myndigheter och reglerade enheter med institutionella roller på nationell nivå när det gäller rätten till tillgång till mät- och förbrukningsuppgifter, samt med alla relevanta intressenter, inbegripet konsumentorganisationer, elåterförsäljare, europeiska standardiseringsorganisationer, tjänste- och teknikleverantörer samt tillverkare av utrustning och komponenter.

#### Artikel 12

### Uppgifter inom ramen för samarbetet mellan EU DSO-enheten och Entso för el när det gäller uppgifters transparens

1. För att säkerställa en transparent tillgång till uppgifter i hela EU ska de huvuduppgifter som Entso för el och EU DSO-enheten utför inom ramen för sitt samarbete om uppgifters transparens omfatta följande:

- (a) Att i enlighet med artikel 13 utarbeta riktlinjer för att bistå medlemsstaterna vid rapporteringen av nationell praxis.
- (b) Att samla in de rapporter om nationell praxis som medlemsstaterna tillhandahåller när det gäller genomförandet av referensmodellen, i enlighet med artikel 10.
- (c) Att offentliggöra rapporterna om nationell praxis i en allmänt tillgänglig databas som ska hållas uppdaterad.

2. Entso för el och EU DSO-enheten får också samarbeta för att bistå kommissionen, i enlighet med det förfarande som anges i artikel 11.2, vid övervakningen av genomförandet av den referensmodell som ingår i denna förordning och dess vidareutveckling till följd av reglerings-, marknads- eller teknikutveckling, och stödja kommissionen, på dess begäran, vid utarbetandet, som en del av framtida genomförandeakter, av driftskompatibilitetskrav och icke-diskriminerande och transparenta förfaranden för tillgång till de uppgifter som krävs för kunders byte av leverantör, efterfrågeflexibilitet och andra tjänster som avses i artikel 23.1 i direktiv (EU) 2019/944.

#### Artikel 13

### Riktlinjer för rapportering av nationell praxis

Senast den 5 juli 2024 ska kommissionen, med bistånd av Entso för el och EU DSO-enheten, utarbeta och offentliggöra riktlinjer för rapportering av nationell praxis.

#### Kapitel 3

### Slutbestämmelser

#### Artikel 14

### Ikraftträdande och tillämpning

Denna förordning träder i kraft den tjugonde dagen efter det att den har offentliggjorts i *Europeiska unionens officiella tidning*.

Artikel 3 ska tillämpas från och med den 5 januari 2025.

Denna förordning är till alla delar bindande och direkt tillämplig i alla medlemsstater.

Utfärdad i Bryssel den 6 juni 2023.

*På kommissionens vägnar*  
Ursula VON DER LEYEN  
*Ordförande*

---

## BILAGA

**Referensmodell för tillgång till mät- och förbrukningsuppgifter**

Referensmodellen för mät- och förbrukningsuppgifter består av en uppsättning referensförfaranden för att få tillgång till uppgifter och av det informationsutbyte som krävs mellan de roller som marknadsaktörerna har i detta specifika fall.

Tabellerna i denna bilaga återspeglar denna uppsättning av uppgifter som ingår i referensmodellen. De förfarandesteg som anges i denna bilaga får kombineras eller genomföras i en annan ordning när de tillämpas på nationell nivå.

Tabell I innehåller information om den nationella marknadsstruktur och miljö som är särskilt användbar för berättigade parter när de vill etablera verksamhet på respektive territorium och utnyttja tillgången till mät- och förbrukningsuppgifter i respektive medlemsstat. Tabell I innehåller främst information som måste finnas tillgänglig för att berättigade parter ska kunna registrera sig, onboarda eller inrätta nödvändig infrastruktur för att delta i de förfaranden som förtecknas i tabell III och därmed kommunicera och utbyta information med relevanta marknadsaktörer som har de roller och ansvarsområden som anges i tabell II.

Tabell I

**Allmän information om medlemsstaternas miljöer**

ID	Namn	Beskrivning	
I1	Nationell behörig myndighet	Namn	Namn på utsedd nationell behörig myndighet.
		Webbplats	Webbplats för utsedd nationell behörig myndighet.
		Officiell kontakt	Kontaktuppgifter till den enhet som ansvarar för kartläggningen av nationell praxis.
		Anmärkning: Denna behöriga myndighet kan vara en offentlig eller privat enhet.	
I2	Information om medlemsstaternas datahanteringsstruktur	Namn	I tillämpliga fall, namn på miljö för datahantering och datautbyte i enlighet med artikel 23 i direktiv (EU) 2019/944.
		Webbplats	I tillämpliga fall, länk till en webbplats där bestämmelserna om tillgång till uppgifter i en medlemsstat anges.
		Officiell kontakt	Kontaktuppgifter till den enhet som ansvarar för nationella bestämmelser om datahantering.
		Nationell rättslig grund	Hänvisning till den rättsliga grunden för infrastrukturen för datadelning.
		Dokumentation	En fristående beskrivning av medlemsstaternas bestämmelser om tillgång till uppgifter.
I3	Information om administratörer av mätuppgifter i en medlemsstat  (en kartläggning per varje aktiv administratör av mätuppgifter i en medlemsstat)	Namn	Organisationens namn.
		Typ av identifiering	Acers registreringskod, identifieringskod för juridiska personer (LEI), bankidentifieringskod (BIC), energiidentifieringskod (EIC), globalt lokaliseringsnummer (GLN/GS1) eller nationell identifieringskod (NIC).
		Identifiering av organisationen	Organisationens kod eller identifiering (utsedd till "administratör av mätuppgifter") på grundval av de typer av identifiering som anges i föregående fält.
		Webbplats	I tillämpliga fall, länk till webbplats eller applikation som används för att ladda ner uppgifter.
		Officiell kontakt	Kontaktuppgifter till den enhet som ansvarar för slutkunders eller berättigade parters tillgång till uppgifter.
		Mätnätsområde	Beskrivning av den uppsättning mätpunkter för vilken administratören av mätuppgifter administrerar mätuppgifter.

I4	Information om mätpunktadministratörer i en medlemsstat  (en kartläggning per varje aktiv mätpunktadministratör i en medlemsstat)	Namn	Organisationens namn.
		Typ av identifiering	Acers registreringskod, identifieringskod för juridiska personer (LEI), bankidentifieringskod (BIC), energiidentifieringskod (EIC), globalt lokaliseringsnummer (GLN/GS1) eller nationell identifieringskod (NIC).
		Identifiering av organisationen	Organisationens kod eller identifiering (utsedd till "mätpunktadministratör") på grundval av de typer av identifiering som anges i föregående fält.
		Webbplats	I tillämpliga fall, länk till webbplats eller applikation som används för att ladda ner uppgifter.
		Officiell kontakt	Kontaktuppgifter till den enhet som ansvarar för slutkunders eller berättigade parter tillgång till uppgifter.
	Mätnätsområde	Beskrivning av den uppsättning mätpunkter som mätpunktadministratören ansvarar för.	
I5	Information om leverantörer av uppgiftstillgång  (minst en aktör måste kartläggas per varje mätpunkt i en medlemsstat)	Namn	Organisationens namn.
		Typ av identifiering	Acers registreringskod, identifieringskod för juridiska personer (LEI), bankidentifieringskod (BIC), energiidentifieringskod (EIC), globalt lokaliseringsnummer (GLN/GS1) eller nationell identifieringskod (NIC).
		Identifiering av organisationen	Organisationens kod eller identifiering på grundval av de typer av identifiering som anges i föregående fält.
		Webbplats	I tillämpliga fall, länk till webbplatsen för en webbapplikation som används för tillgång till slutkunders uppgifter.
		Officiell kontakt	Kontaktuppgifter till den enhet som ansvarar för tillgång till slutkunders uppgifter.
		Ansvar för förvaltning av tillstånd	Administratörer av mätuppgifter för vilka leverantören av uppgiftstillgång hanterar tillgång till slutkunders uppgifter.
	Leverantör av identitetstjänster	Leverantör av identitetstjänster som används av leverantören av uppgiftstillgång för att autentisera slutkunder.	
I6	Information om tillståndsadministratörer i en medlemsstat  (minst en kartläggning per varje aktiv tillståndsadministratör i en medlemsstat)	Namn	Organisationens namn.
		Typ av identifiering	Acers registreringskod, identifieringskod för juridiska personer (LEI), bankidentifieringskod (BIC), energiidentifieringskod (EIC), globalt lokaliseringsnummer (GLN/GS1) eller nationell identifieringskod (NIC).
		Identifiering av organisationen	Organisationens kod eller identifiering på grundval av de typer av identifiering som anges i föregående fält.
		Webbplats	I tillämpliga fall, länk till webbplatsen för en webbapplikation som används för tillståndsförvaltning.
		Officiell kontakt	Kontaktuppgifter till den enhet som ansvarar för datadelning.
	Ansvar för förvaltning av tillstånd	Administratörer av mätuppgifter för vilka tillståndsadministratören förvaltar tillstånd. Anmärkning: det är också giltigt för en administratör av mätuppgifter att använda flera tillståndsadministratörer och för en tillståndsadministratör att agera för flera administratörer av mätuppgifter.	

		Dokumentation av tillgång	En fristående förklaring av medlemsstaternas bestämmelser när det gäller att utnyttja <i>en berättigad parts tillgång till validerade historiska mät- och förbrukningsuppgifter</i> . Det rekommenderas att även en engelsk version av denna dokumentation bifogas.
		Leverantör av identitetstjänster	Leverantör av identitetstjänster som används av tillståndsadministratören för att autentisera slutkunder.
		Berättigad parts onboarding	Antingen en länk till den engelska dokumentationen av onboardingförfarandet eller en fullständig, fristående förklaring på engelska av hur en berättigad part kan onboarda produktionsmiljön för att utnyttja <i>en berättigad parts tillgång till validerade historiska mät- och förbrukningsuppgifter</i> .
		Test av berättigad part vid onboarding	I tillämpliga fall, antingen en länk till den engelska dokumentationen av onboardingförfarandet eller en fullständig, fristående förklaring på engelska av hur en berättigad part kan onboarda en testmiljö för att utnyttja <i>en berättigad parts tillgång till validerade historiska mät- och förbrukningsuppgifter</i> .
		Prislista för berättigade parter tillgång till uppgifter	Uttömmande beskrivning av alla kostnader för berättigade parter.
17	Information om standardiserade gränssnitt i nära realtid för smarta mätare eller smarta mätarsystem i en medlemsstat i enlighet med artikel 20 a i direktiv (EU) 2019/944  (minst en kartläggning för varje gränssnittsspecifikation som används för smarta mätare som införts efter den 4 juli 2019 i en medlemsstat måste vara tillämplig)	Namn	Typbeteckning för mätarmodellen.
		Grundläggande gränssnittsklass som används	Tillhandahålla spänningsnivå för den mätarmodell används. För medel- och högspänning, ange i detalj det standardiserade gränssnitt eller den typ av fjärråtkomst som används. För lågspänning ska svaren följa klassificeringen enligt nedan (välj tillämpliga alternativ): — H1 (enligt definitionen i CEN/Cenelec/ETSI TR 50572:2011) <sup>(1)</sup> — H2 (enligt definitionen i CEN/Cenelec/ETSI TR 50572:2011) — H3 (enligt definitionen i CEN/Cenelec/ETSI TR 50572:2011) — Fjärråtkomst (ange i detalj)
		Säljare	Namn på säljorganisation för komponenter till smarta mätare eller smarta mätarsystem
		Mätpunktadministratörer som använder modellen	Identifierare för de mätpunktadministratörer som använder modellen.
		Standard för fysiska gränssnitt	Namn på och version av den standard som används.
		Kommunikationssprotokoll	Namn på och version av den standard som används.
		Dataformat	Namn på och version av den standard som används.

<sup>(1)</sup> CEN/CLC/ETSI/TR 50572:2011 – *Functional reference architecture for communications in smart metering systems*, av CEN/CLC/ETSI Coordination Group on Smart Meters.

Tabell II

**Roller**

Rollnamn	Typ av roll	Rollbeskrivning
Slutkund	Verksamhet	Enligt definitionen i artikel 2.3 i direktiv (EU) 2019/944. Detta avser en part som är ansluten till nätet och som köper el för eget bruk. Anmärkning: detta inbegriper även aktiva kunder och deltagare i gemenskaper för förnybar energi eller medborgarenergigemenskaper.
Behörig myndighet	Verksamhet	En behörig myndighet kan vara en offentlig eller privat enhet i en medlemsstat.
Berättigad part	Verksamhet	En <i>berättigad part</i> är en enhet som erbjuder energirelaterade tjänster till slutkunder, såsom leverantörer, systemansvariga för överförings- respektive distributionssystem, delegerade operatörer och andra tredje parter, aggregatorer, energitjänsteföretag, gemenskaper för förnybar energi, medborgarenergigemenskaper och leverantörer av balanstjänster, i den mån de erbjuder energirelaterade tjänster till slutkunder.
Administratör av mätuppgifter	Verksamhet	En part som ansvarar för att lagra validerade historiska mät- och förbrukningsuppgifter och distribuera dessa uppgifter till slutkunder och/eller berättigade parter.
Mätpunktadministratör	Verksamhet	En part som ansvarar för att administrera och tillgängliggöra en mätpunkts egenskaper, inbegripet registreringar av berättigade parter och slutkunder som är kopplade till mätpunkten.
Leverantör av uppgiftstillgång	Verksamhet	En part som ansvarar för att underlätta slutkunders eller berättigade parters tillgång till validerade historiska mät- och förbrukningsuppgifter, även i samarbete med andra parter.
Tillståndsadministratör	Verksamhet	En part som ansvarar för att administrera ett register över tillstånd till uppgiftstillgång för en uppsättning mätpunkter och på begäran göra denna information tillgänglig för slutkunder och berättigade parter inom sektorn.
Leverantör av identitetstjänster	Verksamhet och/eller system	En part som administrerar identitetsuppgifter, utfärdar, lagrar, skyddar, uppdaterar och hanterar identitetsuppgifter för en fysisk eller juridisk person och tillhandahåller autentiseringstjänster till berättigade parter och slutkunder.
Mätaroperatör	Verksamhet och/eller system	En part som ansvarar för installation, underhåll, tester och avveckling av fysiska mätare.
Smart mätare	System	En elektronisk mätanordning som används inom ett smart mätarsystem enligt definitionen i artikel 2.23 i direktiv (EU) 2019/944. Anmärkning: Ett sådant smart mätarsystem stöder de funktioner som beskrivs i artikel 20 i direktiv (EU) 2019/944.
System för uppgifter om förbrukning i nära realtid	System	Ett system eller en anordning som erhåller ett flöde av icke-validerade uppgifter i nära realtid från ett sådant smart mätarsystem som avses i artikel 20 första stycket a i direktiv (EU) 2019/944. Anmärkning: detta kan till exempel vara ett energistyrningssystem, en bildskärm i hemmet eller en annan anordning.

Alla roller av typen *Verksamhet* förväntas agera på ett säkert och autentiserat sätt och genom tillförlitliga kommunikationskanaler. Därför förtecknas inte de autentiseringssteg som används för dessa kommunikationspartner i de förfaranden som anges nedan. Dessa är "slutkunders tillgång till validerade historiska mät- och förbrukningsuppgifter", "en berättigad parts tillgång till validerade historiska mät- och förbrukningsuppgifter", "uppsägning av tjänsten av en berättigad part", "återkallande av ett aktivt tillstånd från slutkundens sida", "aktivera dataflödet i nära realtid från smarta mätare eller smarta mätarsystem" och "läsa uppgifter i nära realtid från smarta mätare eller smarta mätarsystem".

Tabell III

**Förfarandevillkor**

Nr	Förfarandets namn	Primär aktör	Förhandsvillkor
1	Slutkunders tillgång till validerade historiska mät- och förbrukningsuppgifter	Slutkund	Slutkunden är onboardad.
2	En berättigad parts tillgång till validerade historiska mät- och förbrukningsuppgifter	Slutkund	Slutkunden är onboardad. Den berättigade parten är onboardad.
3	Uppsägning av tjänsten av en berättigad part	Berättigad part	Aktivt tillstånd finns att tillgå eller en annan rättslig eller avtalsenlig grund.
4	Återkallande av ett aktivt tillstånd från slutkundens sida	Slutkund	Aktivt tillstånd finns att tillgå.
5	Aktivera dataflödet i nära realtid från smarta mätare eller smarta mätarsystem	Slutkund	En smart mätare eller ett smart mätarsystem har installerats i slutkundens mätpunkt.
6	Läsa uppgifter i nära realtid från smarta mätare eller smarta mätarsystem	System för uppgifter om förbrukning i nära realtid	Steg i förfarande 5 har genomförts.

I förfarandet "en berättigad parts tillgång till validerade historiska mät- och förbrukningsuppgifter", som beskrivs i tabell III.2, behandlas "framtida uppgifter" som omfattas av ett tillstånd (men fortfarande inom tillståndsperioden) annorlunda än "redan tillgängliga uppgifter". Med det senare avses uppgifter som redan finns tillgängliga hos administratören av mätuppgifter vid den tidpunkt då tillståndet beviljas, medan "framtida uppgifter" avser uppgifter som omfattas av tillståndet men som inte är tillgängliga vid den tidpunkten, i de flesta fall på grund av att de kommer att göras tillgängliga i framtiden. I det förfarande som omfattar "en berättigad parts tillgång till validerade historiska mät- och förbrukningsuppgifter", som beskrivs i tabell III.2, visas tillgång till historiska och framtida uppgifter som ett enhetligt förfarande. Vid kartläggningen av nationell praxis kan dessa två fall beskrivas som separata förfaranden.

Referensmodellen för tillhandahållande av icke-validerade uppgifter i nära realtid, som visas i förfarande 5 i tabell III.5 och i förfarande 6 i tabell III.6, bygger på den funktionella referensarkitektur för smarta mätare som definieras i standarder<sup>1</sup>. Denna funktionella referensarkitektur specificerar en allmän beskrivning av infrastruktur för smarta mätare som används i medlemsstaterna. Här definieras de så kallade H1-, H2- och H3-gränssnitten som kan användas för tillhandahållande av icke-validerade uppgifter i nära realtid. Samma standarder och dataelement får dock användas oavsett vilket gränssnitt som används. Vissa mätaroperatörer erbjuder också fjärråtkomst till sådana uppgifter. Förfarandena 5 och 6 är genomförande-neutrala med avseende på den åtkomstmetod som tillhandahålls.

För tillhandahållande av icke-validerade uppgifter i nära realtid genom ett standardiserat gränssnitt i tillämpliga fall ska medlemsstaterna ta vederbörlig hänsyn till användningen av relevanta tillgängliga standarder, inbegripet standarder som möjliggör driftskompatibilitet. Utan att det påverkar framtida utveckling ska de standarder som för närvarande finns tillgängliga och som används i nationell praxis vid tidpunkten för offentliggörandet av denna förordning omfatta följande (detta är en icke uttömmande förteckning):

- EN 50491-11
- EN 62056-serien – DLMS/COSEM
- EN 13757-serien – Trådbunden och trådlös M-buss
- EN 16836 – Zigbee SEP 1.1

Diagrammen nedan, som visar de förfaranden som beskrivs i tabellerna III.1–III.6, är av illustrativ karaktär och följer *Business Process Model and Notation 2.0* <sup>(2)</sup>. De informationsobjekt som avses i kolumnen med rubriken "Information som utbyts (ID)" definieras i tabell IV.

Tabell III.1

### Förfarande 1

Förfarandets namn		Slutkunders tillgång till validerade historiska mät- och förbrukningsuppgifter			
Steg nr	Steg	Beskrivning av steg	Informationsproducent	Informationsmottagare	Information som utbyts (ID)
1.1	Identifiera leverantör av uppgiftstillgång	Slutkunder identifierar den leverantör av uppgiftstillgång som är ansvarig för de mätpunkter som övervägs.	Behörig myndighet	Slutkund	[ej relevant]
1.2	Autentisera slutkund	Slutkunder identifierar sig för leverantören av uppgiftstillgång.	Slutkund	Leverantör av uppgiftstillgång	[ej relevant]
1.3	Kontrollera behörighetsuppgifter	Leverantören av uppgiftstillgång överför autentiseringsinformation till leverantören av identitetstjänster.	Leverantör av uppgiftstillgång	Leverantör av identitetstjänster	[ej relevant]
1.4	Informera slutkund om resultaten av behörighetskontrollen	Leverantören av uppgiftstillgång meddelar valideringsresultat och anger tydligt skälen till att en begäran är ogiltig.	Leverantör av uppgiftstillgång	Slutkund	[ej relevant]
1.5	Koppla samman slutkund och mätpunkt	Slutkunden utvärderar mätpunkt-id för begäran om uppgifter.	Leverantör av uppgiftstillgång	Slutkund	A – Identifiering av mätpunkten
1.6	Begära uppgifter	Slutkunden specificerar de begärda uppgifterna.	Slutkund	Leverantör av uppgiftstillgång	C – Begäran om mätuppgifter
1.7	Validera begäran hos leverantören av uppgiftstillgång	Leverantören av uppgiftstillgång validerar den specificerade begäran om mätuppgifter och anger tydligt skälen till att en begäran är ogiltig.	Leverantör av uppgiftstillgång	Slutkund	D – Information om validering av begäran
1.8	Vidarebefordra begäran till administratören av mätuppgifter för validering	Kontrollera om specifikationen av de begärda uppgifterna i fråga om tid, omfattning, tillgänglighet osv. är godtagbar.	Leverantör av uppgiftstillgång	Administratör av mätuppgifter	C – Begäran om mätuppgifter

<sup>(2)</sup> Business Process Model and Notation 2.0: <https://www.omg.org/spec/BPMN/2.0.2/PDF>.



1.9	Validera specificerad begäran hos administratören av mätuppgifter	Administratören av mätuppgifter validerar den specificerade begäran om mätuppgifter.	Administratör av mätuppgifter	Leverantör av uppgiftstillgång	D – Information om validering av begäran
1.10	Informera slutkund om valideringsresultat	Om indata inte är giltiga bör skälet anges i ett tydligt meddelande.	Leverantör av uppgiftstillgång	Slutkund	D – Information om validering av begäran
1.11	Meddela administratör av mätuppgifter	Begäran om mätuppgifter måste meddelas för att det begärda datapaketet ska kunna tillhandahållas.	Leverantör av uppgiftstillgång	Administratör av mätuppgifter	C – Begäran om mätuppgifter
1.12	Överföra uppgifter	Slutkunder får utan onödigt dröjsmål de begärda uppgifterna.	Administratör av mätuppgifter	Slutkund	E – Validerade historiska uppgifter

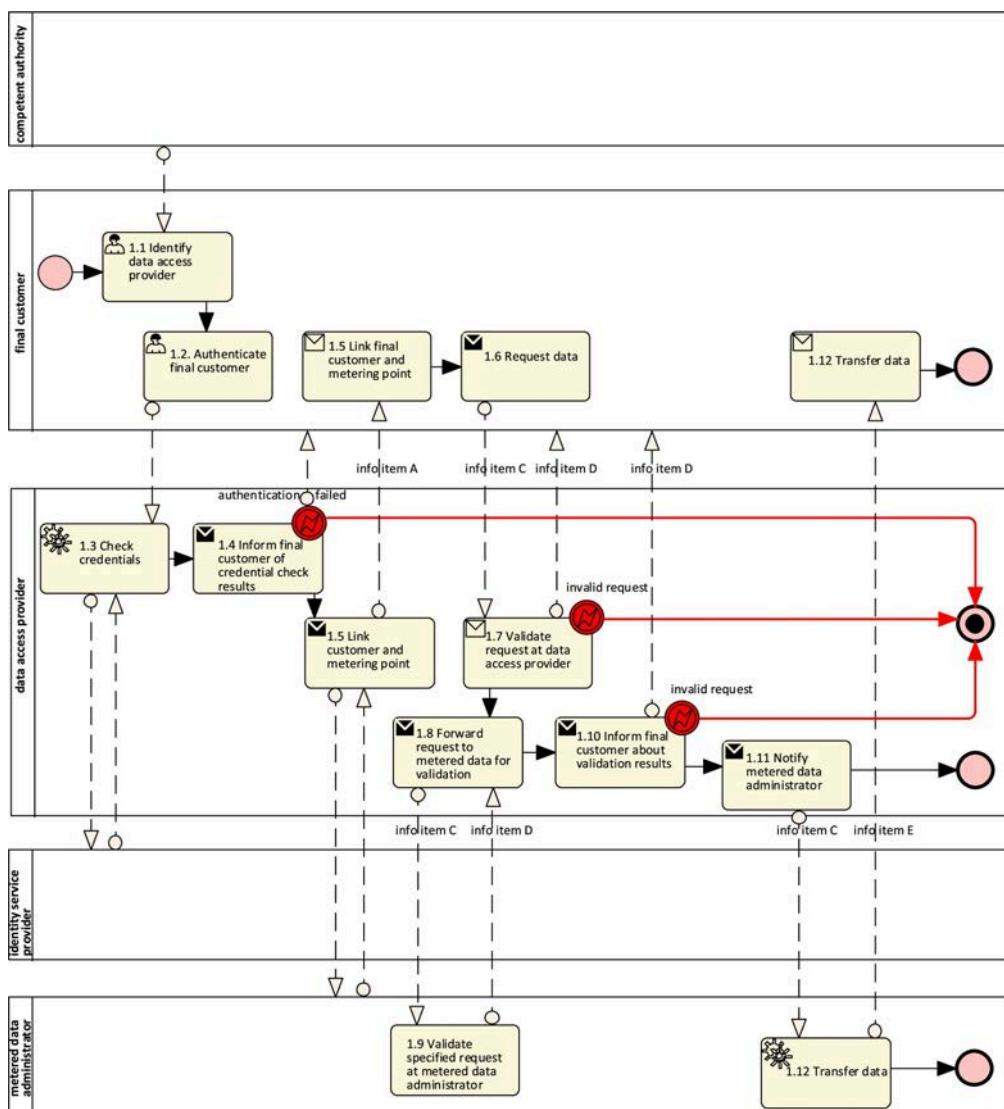


Diagram 1 – Förfarande ”Slutkunders tillgång till validerade historiska mät- och förbrukningsuppgifter”

Tabell III.2

**Förfarande 2**

Förfarandets namn		En berättigad parts tillgång till validerade historiska mät- och förbrukningsuppgifter			
Steg nr	Steg	Beskrivning av steg	Informationsproducent	Informationsmottagare	Information som utbyts (ID)
2.1	Identifiera tillståndsadministratör	Slutkunder identifierar den tillståndsadministratör som ansvarar för de mätpunkter som övervägs.	Behörig myndighet	Slutkund	[ej relevant]
2.2	Identifiera berättigad part	Slutkunder identifierar den berättigade part för vilken de avser att göra uppgifter tillgängliga.	[ej relevant]	Slutkund	[ej relevant]
2.3	Förinställa tillståndsuppgifter	Specificering av de uppgifter som den berättigade parten behöver. Valfria (men allmänt tillgängliga) sätt att specificera de uppgifter som behövs (t.ex. genom att klicka på en knapp "dela mina uppgifter"), för att undvika att slutkunden måste lämna komplexa indata.	Berättigad part	Tillståndsadministratör	G – Förinställda uppgifter om tillstånd
2.4	Autentisera slutkund	Slutkunder identifierar sig för tillståndsadministratören.	Slutkund	Tillståndsadministratör	[ej relevant]
2.5	Kontrollera behörighetsuppgifter	Tillståndsadministratören överför autentiseringsinformation till leverantören av identitetstjänster.	Tillståndsadministratör	Leverantör av identitetstjänster	[ej relevant]
2.6	Informera slutkund om resultaten av behörighetskontrollen	Tillståndsadministratören meddelar valideringsresultat och anger tydligt skälen till att en begäran är ogiltig.	Tillståndsadministratör	Slutkund	[ej relevant]
2.7	Koppla samman slutkund och mätpunkt	Slutkunden utvärderar mätpunkt-id för begäran om uppgifter.	Tillståndsadministratör	Slutkund	A – Identifiering av mätpunkten
2.8	Specificera tillståndsattribut	Slutkunder specificerar vilka uppgifter de avser att göra tillgängliga och bekräftar sitt tillstånd till tillståndsadministratören. Detta kan också stödjas av på förhand specificerade begäranden om tillstånd från den berättigade parten genom steg 2.3.	Slutkund	Tillståndsadministratör	H – Grundläggande uppgifter om tillstånd
2.9	Validera specificerad begäran om tillstånd hos tillståndsadministratören	Tillståndsadministratören validerar den specificerade begäran om tillstånd och anger tydligt skälen till att en begäran är ogiltig.	Tillståndsadministratör	Slutkund	D – Information om validering av begäran

2.10	Vidarebefordra begäran om tillstånd till administratören av mätuppgifter för validering	I tillämpliga fall, kontrollera om specifikationen av de begärda uppgifterna i fråga om tid, omfattning, tillgänglighet, rätt osv. är godtagbar.	Tillståndsadministratör	Administratör av mätuppgifter	H – Grundläggande uppgifter om tillstånd
2.11	Validera specificerad begäran om tillstånd hos administratören av mätuppgifter	I tillämpliga fall validerar administratören av mätuppgifter den specificerade begäran om tillstånd.	Administratör av mätuppgifter	Tillståndsadministratör	D – Information om validering av begäran
2.12	Informera slutkund om valideringsresultat	Om indata inte är giltiga bör skälet anges i ett tydligt meddelande.	Tillståndsadministratör	Slutkund	D – Information om validering av begäran
2.13	Lagra tillstånd	Tillståndsadministratören lagrar tillståndet tillsammans med en unik referensidentifierare och en tidsstämpel för skapandet.	Tillståndsadministratör	Tillståndsadministratör	I – Information om fastställda tillstånd
2.14	Meddela slutkund	Tillståndsadministratören informerar slutkunden om att tillståndet har fastställts.	Tillståndsadministratör	Slutkund	I – Information om fastställda tillstånd
2.15	Meddela berättigad part	Tillståndsadministratören informerar den berättigade parten om att tillståndet har fastställts.	Tillståndsadministratör	Berättigad part	I – Information om fastställda tillstånd
2.16	Meddela administratör av mätuppgifter	Valfritt steg. Tillståndsadministratören informerar administratören av mätuppgifter om att tillståndet har fastställts.	Tillståndsadministratör	Administratör av mätuppgifter	I – Information om fastställda tillstånd
2.17	Överföra redan tillgängliga uppgifter	Data överförs från administratören av mätuppgifter enligt vad som anges i tillståndet, antingen fram till den begärda slutpunkten för avläsning eller den aktuella tidsstämpeln (t.ex. om den begärda slutpunkten för avläsning infaller i framtiden), till den berättigade parten. Anmärkning: De egenskaper som utlöser överföringen av denna typ av uppgifter ska kartläggas mot detta steg.	[ej relevant]	[ej relevant]	[ej relevant]

---

2.18	Överföra uppgifter som blir tillgängliga i framtiden	För intervall som för närvarande inte är tillgängliga men som kommer att bli det i framtiden – men som också omfattas av tillståndet – överförs respektive uppgifter från administratören av mätuppgifter med hjälp av den indikering som definieras av attributet "Tidsplan för överföring" för det informationsobjekt som beskrivs i tabell IV. Anmärkning: De egenskaper som utlöser överföringen av denna typ av uppgifter ska kartläggas mot detta steg.	[ej relevant]	[ej relevant]	[ej relevant]
2.19	Överföra uppgifter	Uppgifterna överförs faktiskt till den berättigade parten. Anmärkning: Kommunikationsstrategi (t.ex. "pull via REST API", "push via meddelandebaserad kommunikation"), förutsättningar och egenskaper för den faktiska överföringen ska kartläggas i detta steg.	Administratör av mätuppgifter	Berättigad part	F – Validerade historiska uppgifter med slutkundsinformation

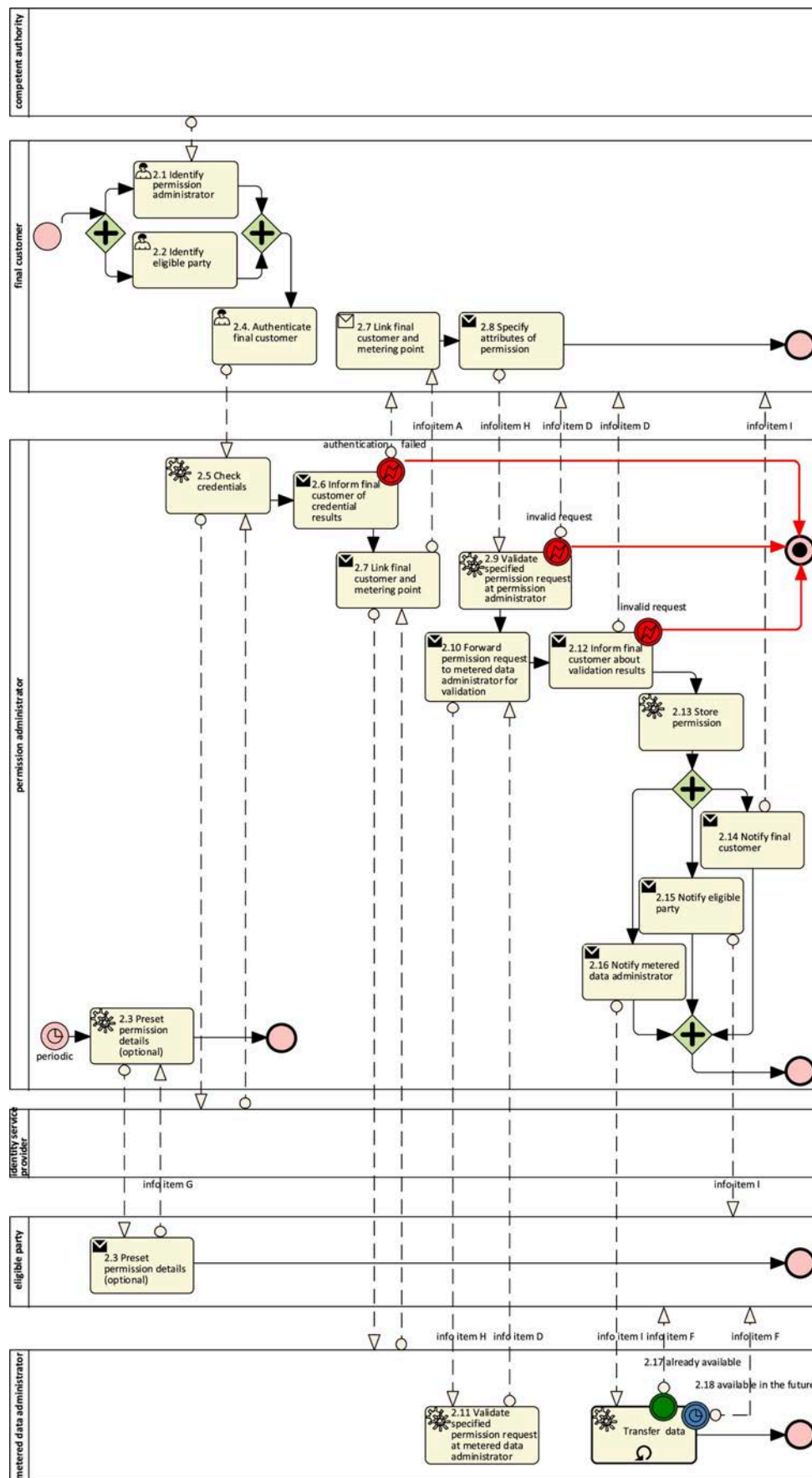


Diagram 2 – Förfarande ”En berättigad parts tillgång till validerade historiska mät- och förbrukningsuppgifter”

Tabell III.3

**Förfarande 3**

Förfarandets namn		Uppsägning av tjänsten av en berättigad part			
Steg nr	Steg	Beskrivning av steg	Informationsproducent	Informationsmottagare	Information som utbyts (ID)
3.1	Utlösa uppsägning av tillstånd	Berättigad part anser att den tjänst eller det syfte som avses i tillståndet har upphört.	Berättigad part	–	[ej relevant]
3.2	Utföra uppgifter för avslutande av tillståndet	Den berättigade parten ska utföra alla uppgifter som krävs för att fullgöra sina relaterade skyldigheter omedelbart, utan onödigt dröjsmål och i enlighet med förordning (EU) 2016/679.	Berättigad part	–	[ej relevant]
3.3	Meddela tillståndsadministratör	Den berättigade parten ska omedelbart och utan onödigt dröjsmål informera tillståndsadministratören.	Berättigad part	Tillståndsadministratör	J – Meddelande om uppsägning av tjänsten
3.4	Meddela slutkund	Tillståndsadministratören ger slutkunden tillgång till information om att tillståndet har återkallats.	Tillståndsadministratör	Slutkund	J – Meddelande om uppsägning av tjänsten
3.5	Meddela administratör av mätuppgifter	Tillståndsadministratören vidarebefordrar respektive meddelande till administratören av mätuppgifter.	Tillståndsadministratör	Administratör av mätuppgifter	J – Meddelande om uppsägning av tjänsten
3.6	Slut på datadelning	Administratören av mätuppgifter avbryter överföringen av uppgifter till den berättigade parten.	Administratör av mätuppgifter	Berättigad part	J – Meddelande om uppsägning av tjänsten

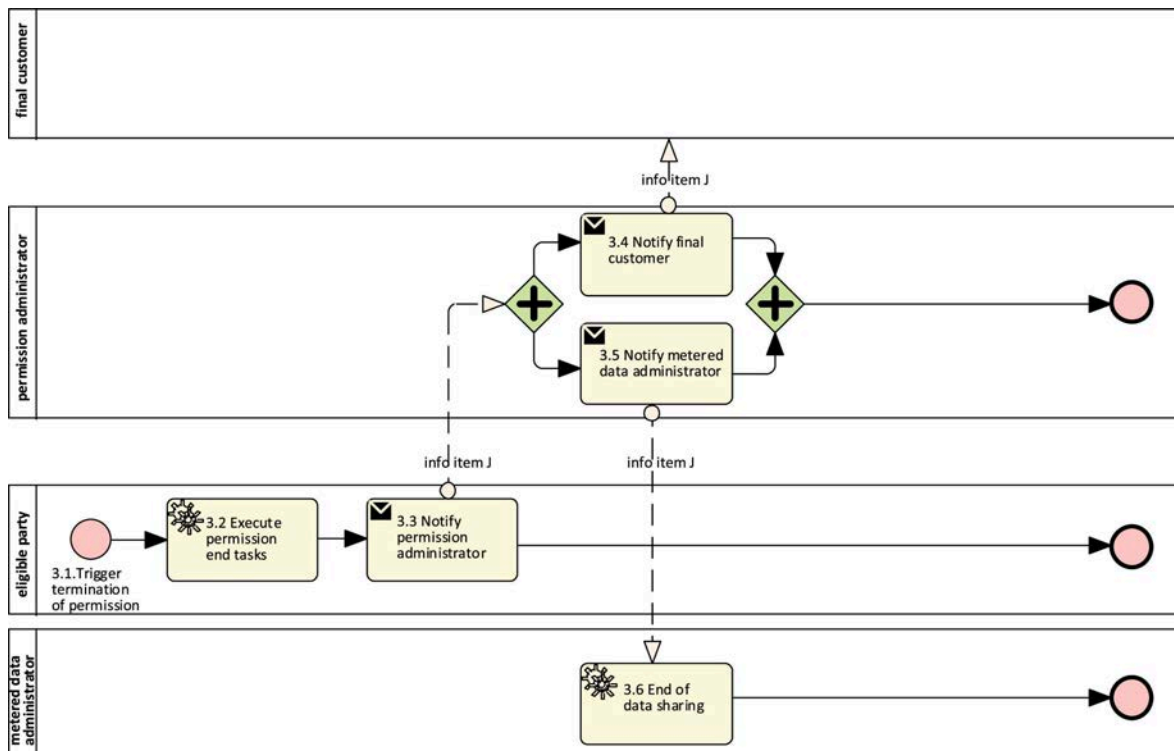


Diagram 3 – Förfarande "Uppsägning av tjänsten av en berättigad part"

Tabell III.4  
Förfarande 4

Förfarandets namn		Återkallande av ett aktivt tillstånd från slutkundens sida			
Steg nr	Steg	Beskrivning av steg	Informationsproducent	Informationsmottagare	Information som utbyts (ID)
4.1	Identifiera tillståndsadministratör	Slutkunder identifierar den tillståndsadministratör som ansvarar för de mätpunkter som övervägs.	Behörig myndighet	Slutkund	[ej relevant]
4.2	Autentisera slutkund	Slutkunder identifierar sig för tillståndsadministratören.	Slutkund	Tillståndsadministratör	[ej relevant]
4.3	Kontrollera behörighetssuppgifter	Tillståndsadministratören överför autentiseringsinformation till leverantören av identitetstjänster.	Tillståndsadministratör	Leverantör av identitetstjänster	[ej relevant]
4.4	Informera slutkund om resultaten av behörighetskontrollen	Tillståndsadministratören meddelar valideringsresultat och anger tydligt skälen till att en begäran är ogiltig.	Tillståndsadministratör	Slutkund	[ej relevant]
4.5	Förteckna tillstånd	Tillståndsadministratören tillgängliggör för slutkunden en förteckning över aktiva och utgångna tillstånd som denne tidigare beviljat.	Tillståndsadministratör	Slutkund	I – Information om fastställda tillstånd
4.6	Utlösa återkallande av tillstånd (explicit)	Slutkunden meddelar tillståndsadministratören vilket tillstånd som ska återkallas.	Slutkund	Tillståndsadministratör	I – Information om fastställda tillstånd
4.7	Ändra rätten till en mätpunkt (implicit)	Externa skäl (t.ex. en move-out) leder till att en slutkunds rätt till en mätpunkt ogiltigförklaras. Mätpunktadministratören informerar administratören av mätuppgifter om dessa händelser.	Mätpunktadministratör	Administratör av mätuppgifter	[ej relevant]
4.8	Meddela tillståndsadministratör	Administratören av mätuppgifter informerar tillståndsadministratören om att det är nödvändigt att återkalla alla tillstånd för mätpunkten.	Administratör av mätuppgifter	Tillståndsadministratör	I – Information om fastställda tillstånd
4.9	Meddela administratör av mätuppgifter	Tillståndsadministratören informerar administratören av mätuppgifter om återkallelsen.	Tillståndsadministratör	Administratör av mätuppgifter	I – Information om fastställda tillstånd
4.10	Avsluta datadelning	Administratören av mätuppgifter får inte längre överföra uppgifter inom ramen för det återkallade tillståndet.	Administratör av mätuppgifter	[ej relevant]	[ej relevant]

---

4.11	Meddela berättigad part	Tillståndsadministratören ska omedelbart och utan onödigt dröjsmål informera den berörda berättigade parten.	Tillståndsadministratör	Berättigad part	I – Information om fastställda tillstånd
4.12	Utföra uppgifter för avslutande av tillståndet	Den berättigade parten utför alla uppgifter som krävs för att fullgöra sina relaterade skyldigheter omedelbart, utan onödigt dröjsmål och i enlighet med förordning (EU) 2016/679.	Berättigad part	[ej relevant]	[ej relevant]
4.13	Meddela slutkund	Tillståndsadministratören ger slutkunden tillgång till information om att tillståndet har återkallats.	Tillståndsadministratör	Slutkund	I – Information om fastställda tillstånd



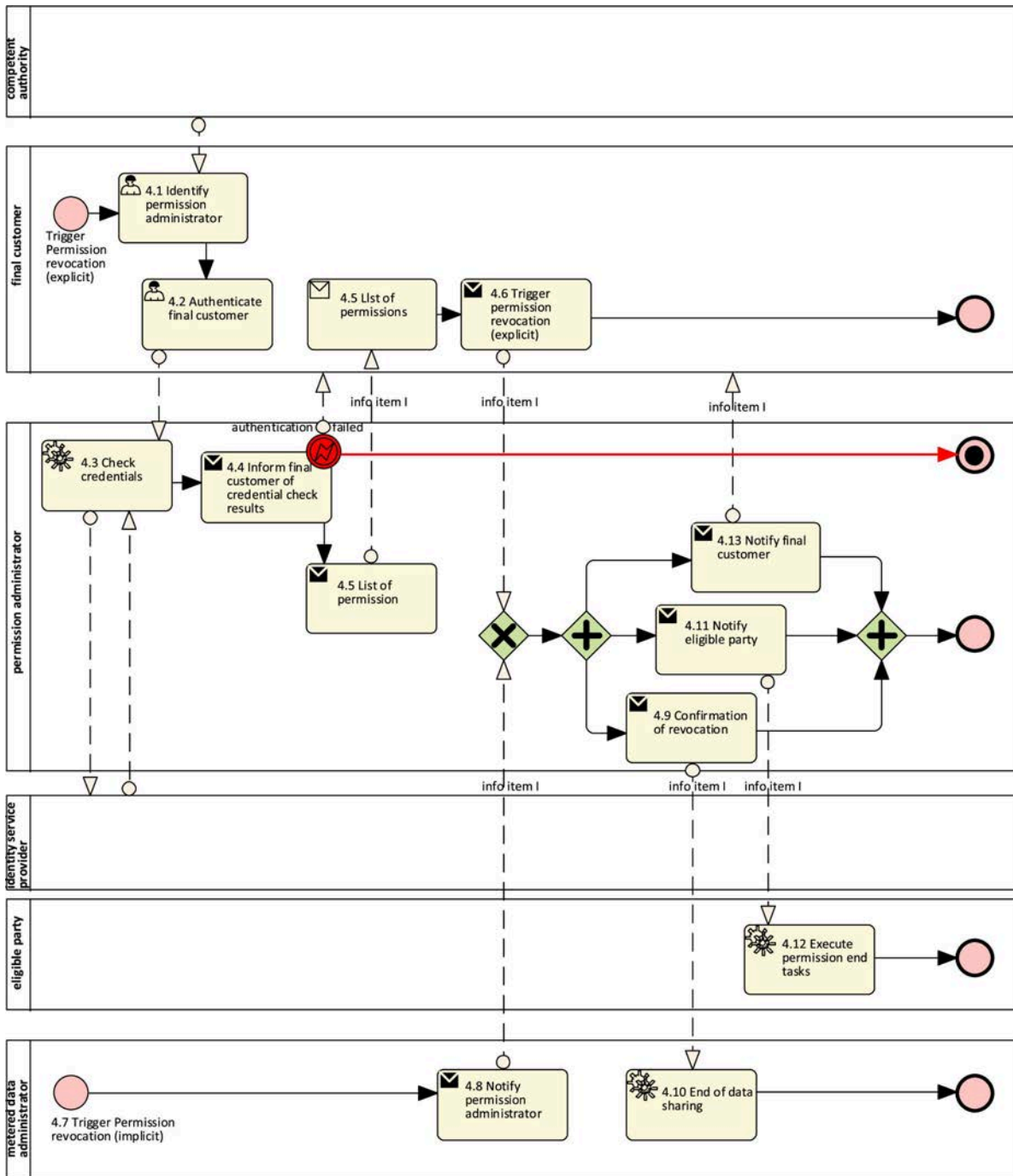


Diagram 4 – Förfarande "Återkallande av ett aktivt tillstånd från slutkundens sida"

Tabell III.5

**Förfarande 5**

Förfarandets namn Aktivera dataflödet i nära realtid från smarta mätare eller smarta mätarsystem (i tillämpliga fall)

Steg nr	Steg	Beskrivning av steg	Informationsproducent	Informationsmottagare	Information som utbyts (ID)
5.1	Identifiera mätaroperatör	Slutkunden utvärderar kontaktuppgifter till ansvarig part för att aktivera dataflödet.	Behörig myndighet	Slutkund	[ej relevant]
5.2	Slutkunden begär att dataflödet i nära realtid ska sättas igång	Slutkunden skickar mätaroperatören den information som krävs för att göra dataflödet tillgängligt.	Slutkund	Mätaroperatör	M – Begäran om aktivering av dataflöde
5.3	Tillhandahålla behörighetssuppgifter för mätare	Mätaroperatören skickar till slutkunden all information som behövs för att använda och/eller dekryptera dataflödet från mätaren.	Mätaroperatör	Slutkund	N – Bekräftelse av aktivering av dataflödet

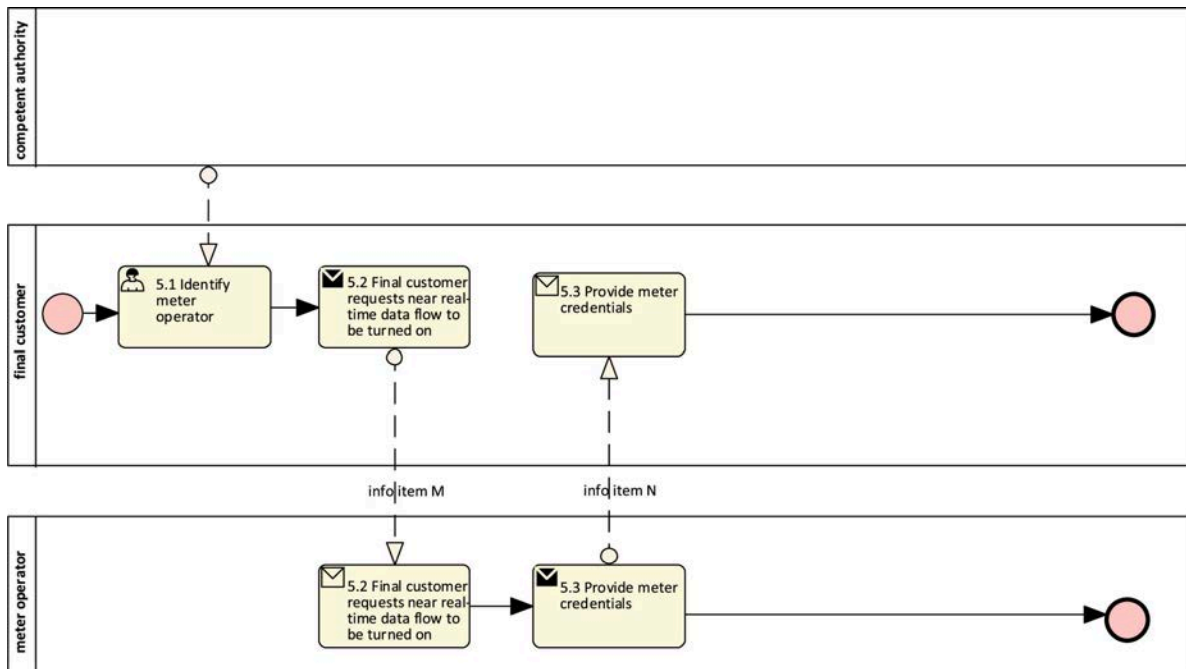


Diagram 5 – Förfarande "Aktivera dataflödet i nära realtid från smarta mätare eller smarta mätarsystem"

Tabell III.6

## Förfarande 6

Förfarandets namn		Läsa uppgifter i nära realtid från smarta mätare eller smarta mätersystem			
Steg nr	Steg	Beskrivning av steg	Informationsproducent	Informationsmottagare	Information som utbyts (ID)
6.1	Ansluta systemet för uppgifter om förbrukning i nära realtid till mätaren	I tillämpliga fall ansluter slutkunden systemet för uppgifter om förbrukning i nära realtid till ett gränssnitt i nära realtid och tillhandahåller behörighetsuppgifter eller certifikat i enlighet med nationella förfaranden.	Slutkund	[ej relevant]	[ej relevant]
6.2	Överföra uppgifter genom gränssnitt i nära realtid	Push- eller pulldata genom mätarens (lokala eller fjärrstyrda) datagränssnitt i nära realtid.	Smart mätare eller smart mätersystem	System för uppgifter om förbrukning i nära realtid	O – Råa mätuppgifter
6.3	Tolka uppgifter	Systemet för uppgifter om förbrukning i nära realtid behandlar de uppgifter som togs emot i det föregående steget. Om så krävs avkrypterar det uppgifterna med hjälp av den kryptotext som tillhandahålls av mätaroperatören i steg 5.3. I slutet av steg 6.3 rekommenderas att attribut för informationsobjekt P måste finnas tillgängliga i en form som lätt kan användas i uppföljningsprocesserna. Vid kartläggning av detta steg räcker det inte att hänvisa till en standard – uttömmande beskrivningar av alla nödvändiga steg måste ges. Anmärkning: Vidare användning, behandling eller överföring av bearbetningsbara mätuppgifter ingår inte i denna referensmodell.	System för uppgifter om förbrukning i nära realtid	System för uppgifter om förbrukning i nära realtid	P – Bearbetningsbara mätuppgifter

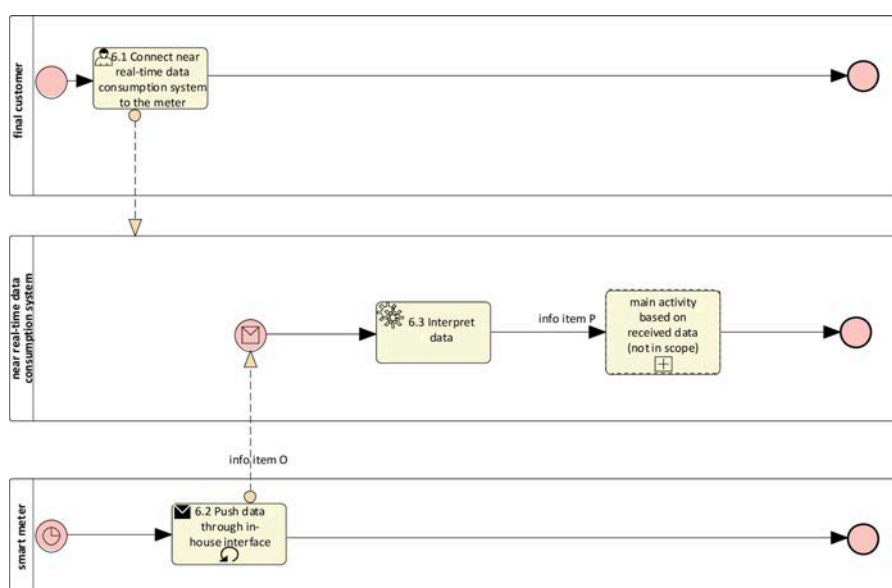


Diagram 6 – Förfarande "Läsa uppgifter i nära realtid från smarta mätare eller smarta mätersystem"

Tabell IV

**Informationsobjekt som utbyts**

Information som utbyts, ID	Informationens namn	Beskrivning av den information som utbyts	
A	Identifiering av mätpunkten	Mätpunktsidentifierare	Unik identifierare för mätpunkten inom mätarutrymmet för administratören av mätuppgifter.
B	Specifikation av mätuppgifter	Tidsstämpel för påbörjande av avläsning	Början på det tidsintervall som omfattas av datapaketet.
		Tidsstämpel för avslutande av avläsning	Slutet av det tidsintervall som omfattas av datapaketet.
		Riktning	Flödesriktningen vid mätpunkten. Det kan antingen röra sig om enbart produktion eller förbrukning eller en kombination av dessa.
		Energiprodukt	Energiprodukt som mäts av mätpunkten (t.ex. aktiv energi eller reaktiv energi).
C	Begäran om mätuppgifter	Mätpunktsidentifierare	Unik identifierare för mätpunkten inom mätarutrymmet för administratören av mätuppgifter.
		Specifikation av mätuppgifter	Informationsobjekt B – Specifikation av mätuppgifter
D	Information om validering av begäran	Valideringsresultat	Information om resultatet av valideringssteget.
E	Validerade historiska uppgifter	<i>Metainformation</i>	
		Mätpunktsidentifierare	Unik identifierare för mätpunkten inom mätarutrymmet för administratören av mätuppgifter.
		Tidsstämpel för skapande	Tidsstämpel för när datapaketet har genererats.
		Energiprodukt	Energiprodukt som mäts av mätpunkten (t.ex. aktiv energi eller reaktiv energi).
		Tidsstämpel för påbörjande av avläsning	Starttidsstämpel för tidsserien.
		Tidsstämpel för avslutande av avläsning	Sluttidsstämpel för tidsserien.
		Måttenhet	Den måttenhet i vilken volymerna i fältet "Kvantitet" anges.

Information som utbyts, ID	Informationens namn	Beskrivning av den information som utbyts	
		<i>Tidsserieinformation (en gång per avläsningsintervall)</i>	
		Starttidsstämpel	Starttidsstämpel för intervallet.
		Sluttidsstämpel	Sluttidsstämpel för intervallet.
		Riktning	Flödesriktningen vid mätpunkten. Det kan antingen röra sig om produktion eller förbrukning eller en kombination av dessa.
		Avläsningskvalitet	Indikering av intervallavläsningens kvalitet (t.ex. baserat på det faktum att värdet mäts eller uppskattas).
		Kvantitet	Förbrukad eller genererad volym.
F	Validerade historiska uppgifter med slutkundsinformation	Validerade historiska uppgifter	Informationsobjekt E – Validerade historiska uppgifter
		Slutkund	Information som gör det möjligt för den berättigade parten att potentiellt kontrollera att den får uppgifterna för rätt slutkund.
G	Förinställda uppgifter om tillstånd	Berättigad part	Berättigad part för vilken tillståndet har beviljats.
		Mätpunktsidentifierare	Frivillig uppgift. Unik identifierare för mätpunkten inom mätarutrymmet för administratören av mätuppgifter.
		Specifikation av mätuppgifter	Informationsobjekt B – Specifikation av mätuppgifter
		Syfte	Det angivna, uttryckliga och berättigade syfte för vilket den berättigade parten avser att behandla uppgifterna. För andra uppgifter än personuppgifter är detta frivilligt.
		Tidsplan för överföring	För framtida uppgifter som omfattas av tillståndet, men som inte är tillgängliga vid den tidpunkt då tillståndet fastställs, ska datapaketet om periodicitet – när och hur ofta – göras tillgängliga i tillämpliga fall.
		Tidsstämpel för tillståndsgräns	Tidsstämpel för den tidpunkt då den berättigade parten måste radera de mottagna uppgifterna, även om syftet med behandlingen inte är uppfyllt då.

Information som utbyts, ID	Informationens namn	Beskrivning av den information som utbyts	
H	Grundläggande uppgifter om tillstånd	Slutkund	Slutkund som har gett ett tillstånd.
		Berättigad part	Berättigad part för vilken tillståndet har beviljats.
		Begäran om mätuppgifter	Informationsobjekt C – Begäran om mätuppgifter
		Syfte	Det angivna, uttryckliga och berättigade syfte för vilket uppgifterna behandlas. För andra uppgifter än personuppgifter är detta frivilligt.
		Tidsplan för överföring	För framtida uppgifter som omfattas av tillståndet, men som inte är tillgängliga vid den tidpunkt då tillståndet fastställs, ska datapaketet om periodicitet – när och hur ofta – göras tillgängliga i tillämpliga fall (t.ex. i scenarier för datautbyte där data pushas i stället för att begäras).
		Längsta livslängd för tillstånd	Tidsstämpel för den tidpunkt då den berättigade parten måste betrakta tillståndet som utgången eller återkallat, även om syftet med behandlingen inte är uppfyllt då.
I	Information om fastställda tillstånd	Identifieringskod för tillstånd	En unik identifieringskod för tillståndet.
		Tidsstämpel för skapande	Tidsstämpel för skapandet som tillståndsadministratören har knutit till tillståndet.
		Grundläggande uppgifter om tillstånd	Informationsobjekt H – Uppgifter om tillstånd
J	Meddelande om uppsägning av tjänsten	Identifieringskod för tillstånd	En unik identifieringskod för tillståndet som hänvisar till informationsobjekt I – Information om fastställda tillstånd.
		Tidsstämpel för uppsägning	Tidsstämpel som anger när den berättigade parten anser att tjänsten har upphört.
K	Närmare uppgifter om förtecknat tillstånd	Uppgifter om tillståndet	Attribut för tillståndet enligt beskrivningen i I – Information om fastställda tillstånd.
		Skäl till att tillståndet har upphört	Om tillståndet inte längre är aktivt, skälet till att tillståndsadministratören anser att tillståndet har upphört. Detta kan till exempel vara att syftet uppnåtts, att tidsstämpeln för avslutande av tillståndet har uppnåtts, att slutkunden återkallat tillståndet eller att den berättigade parten sagt upp tillståndet.
		Tidsstämpel för avslutande av tillstånd	Om tillståndet inte längre är aktivt, tidsstämpeln för den tidpunkt då tillståndsadministratören anser att tillståndet har upphört.
L	Meddelande om återkallande från tillståndsadministratören	Identifieringskod för tillstånd	En unik identifieringskod för tillståndet som hänvisar till informationsobjekt I – Information om fastställda tillstånd.
		Tidsstämpel för avslutande av tillstånd	Tidsstämpel för när återkallandet bör anses vara aktivt.

Information som utbyts, ID	Informationens namn	Beskrivning av den information som utbyts	
M	Begäran om aktivering av dataflöde	Mätarens identifierare	Identifierare för den mätanordning eller mätpunkt som mätaroperatören behöver för att identifiera rätt mätare.
		Övriga uppgifter som krävs	Förteckning över alla andra attribut som mätaroperatören behöver för att möjliggöra dataflödet.
N	Bekräftelse av aktivering av dataflödet	Fysisk konnektivitet	Information om mätarens fysiska gränssnitt och hur externa anordningar ska anslutas.
		Kryptotext	Obligatoriskt, om det behövs kryptotext för att avkryptera informationsflödet.
		Behörighetsuppgifter	Obligatoriskt, om behörighetsuppgifter behövs för att få tillgång till gränssnittet för smarta mätare.
O	Råa mätuppgifter	Övriga uppgifter som krävs	Förteckning över alla andra attribut som mätaroperatören behöver för att möjliggöra dataflödet och tolka det semantiskt.
		Datapaket	Förteckning över attribut för mottagna rådata. Om det i kartläggningen av nationell praxis hänvisas här till en standard, måste denna standard vara allmänt tillgänglig i lättillgänglig form eller kostnadsfritt. I annat fall måste alla delar av respektive datapaket förtecknas och kartläggas.
P	Bearbetningsbara mätuppgifter (de attribut som beskrivs är ett minimum – andra dataelement kan också tillhandahållas och dokumenteras om de finns tillgängliga enligt nationella inställningar)	Tidsstämpel för mätuppgifter	Tidpunkt för datainsamling enligt den smarta mätaren eller det smarta mätarsystemet.
		Värde för aktiv importerad effekt	Momentan framåtriktad aktiv effekt P+ (i W)
		Måttenhet för aktiv importerad effekt	–
		Värde för aktiv exporterad effekt	Momentan omvänd aktiv effekt P– (i W)
		Måttenhet för aktiv exporterad effekt	–
		Import av aktiv energi A+	Framåtriktad aktiv energi A+ (i Wh)
		Måttenhet för import av aktiv energi A+	–
		Export av aktiv energi A–	Omvänd aktiv energi A– (i Wh)
Måttenhet för export av aktiv energi A–	–		

## Sammanfattning av rapporten Säker och effektiv tillgång till mätvärden på den svenska slutkundsmarknaden

Tillgången till flexibla resurser är en nyckel för ett planerbart, effektivt och hållbart elsystem. Elmarknadsdirektivet slår därför fast att slutkunder ska ha tillgång till sina mätvärden för att kunna anpassa sin energianvändning, erbjuda sin flexibilitet och sänka sina elkostnader. Slutkunder ska också kunna ge energitjänsteföretag åtkomst till mätvärdena så att energitjänster kan utvecklas och nyttjas.

Under 2025 förbättras möjligheterna att få tillgång till mätvärden eftersom EU-kommissionen har beslutat om en genomförandeförordning. Den innebär att minimikrav på enhetliga processer för tillgång till mätvärden inom EU har fastställts. Kraven i kommissionens genomförandeförordning (EU) 2023/1162 av den 6 juni 2023 om krav på driftskompatibilitet och icke-diskriminerande och transparenta förfaranden för tillgång till mät- och förbrukningsuppgifter (genomförandeförordningen) träder i kraft den 5 januari 2025.

Minimikraven i genomförandeförordningen måste dock kompletteras med nationella krav för att förordningen ska kunna tillämpas fullt ut. Regeringen har därför gett Ei i uppdrag att lämna förslag på hur reglerna i genomförandeförordningen ska uppfyllas.

### Nya och förändrade regler ska ge kundnytta

Det finns redan idag nationella krav i lag, förordning och föreskrifter som innebär att nätföretag ska tillgängliggöra mätvärden för slutkunder och företag som slutkunden har utsett. Slutkunder har således redan möjlighet att se och dela sina mätvärden, men genomförandeförordningen och Ei:s förslag om hur den ska tillämpas innebär flera förbättringar för slutkunderna:

- Slutkunden ska enkelt och säkert kunna ladda ner sina egna mätvärden i ett användbart format från nätföretagets internetbaserade kundportaler.
- Slutkunden ska enkelt och säkert kunna begära att nätföretaget ska börja, eller sluta, skicka mätvärden till utvalda energitjänsteföretag.
- Slutkunder ska få tydlig information om hur slutkunden ska kunna få tillgång till mätvärden eller dela mätvärden med ett eller flera energitjänsteföretag.
- Slutkunder ska enkelt kunna begära, och utan dröjsmål, få se vilka företag som får, eller har fått, tillgång till mätvärden och när mätvärden har laddats ner.
- Nätföretagets säkerhetsåtgärder ska anpassas utifrån kundens behov av dataskydd eftersom kunder är allt från privatpersoner till den som bedriver säkerhetskänslig verksamhet.



Ei:s förslag utgår från principerna att kunden ska ha kontroll över sina mätvärden och att processerna för tillgång till mätvärden ska vara enkla och effektiva, men samtidigt tillräckligt säkra.

Prop. 2024/25:32  
Bilaga 2

### **Ei:s förslag till svensk modell**

Enligt regeringsuppdraget ska Ei beskriva hur den svenska modellen för tillgång till mätvärden ska vara utformad. Modellen ska innehålla information om vilka elmarknadsaktörer som har skyldigheter att tillgängliggöra mätvärden och vilka kommunikationsgränssnitt som ska användas när genomförandeförordningen tillämpas. Ei ska också lämna författningsförslag som genomför den svenska modellen för tillgång till mätvärden, tillsammans med en konsekvensutredning.

I arbetet med att ta fram förslag på modell och författningsförslag har Ei beaktat genomförandeförordningens krav på att förfaranden som används ska följa artikel 23.2 i elmarknadsdirektivet. Av artikel 23.2 framgår att medlemsstaterna ska organisera hanteringen av uppgifter för att säkerställa effektiv och säker tillgång till och effektivt och säkert utbyte av uppgifter samt dataskydd och datasäkerhet. Dessutom ska tillgången till uppgifterna vara enkel och de relevanta förfarandena för att få tillgång till uppgifterna ska offentliggöras.

Ei bedömer att Sveriges skyldigheter enligt artikel 23 i elmarknadsdirektivet måste genomföras genom nya och ändrade bestämmelser i ellagen och mätförordningen. De författningsförslag som Ei lämnade i Ren energi inom EU – Ett genomförande av fem rättsakter (Ei R2020:02) med anledning av elmarknadsdirektivets genomförande utgick från att en central elmarknadshubb skulle införas i Sverige där bland annat mätdatahantering skulle regleras enligt tidigare förslag i Ny modell för elmarknaden (Ei R2017:5). Några sådana regler har inte antagits och kraven i artikel 23 i elmarknadsdirektivet behöver därför tas om hand nu och genomföras i nationell lagstiftning.

Ei:s förslag utgår från de möjligheter som befintliga system, processer och strukturer har att kostnadseffektivt anpassas till genomförandeförordningens krav och tidplan. Ei har följande huvudsakliga förslag:

- Nätföretagen ska ha rollerna som administratörer av mätuppgifter, mätpunktadministratörer, leverantörer av uppgiftstillgång och tillståndsadministratörer enligt genomförandeförordningen. Nätföretagen ska dock inte ha ansvar för den testmiljö som ska finnas för behöriga parter.
- Ediel-systemet ska användas som kommunikationsgränssnitt för att tillgängliggöra mätvärden för behöriga parter.
- Svenska kraftnät ska ansvara för att Ediel-systemet är säkert och effektivt samt för den testmiljö i Ediel-systemet som ska finnas för behöriga parter. Nätföretagen ska kunna använda sina befintliga kundportaler som kommunikationsgränssnitt för att tillgängliggöra mätvärden för slutkunder. Nätföretagens kundportaler ska även kunna användas för ett säkert och effektivt utbyte av uppgifter.
- Skyldigheterna för elleverantörer att lämna uppgifter om historisk förbrukning till behöriga parter tas bort.
- För att genomföra artikel 23 i elmarknadsdirektivet åläggs nät-företagen skyldigheter att ha säkra och effektiva processer för utbyte

av uppgifter och tillgång till mätvärden. Ei föreslår också skyldigheter för nätföretag att tillgängliggöra mätvärden på ett enkelt sätt.

- Avgifter för behöriga parter tillgång till mätvärden regleras och Ei ska pröva avgifter vid tvister.
- Ei får bemyndiganden att i föreskrifter närmare reglera organiseringen av hanteringen av uppgifter.
- Ei ska vara behörig myndighet enligt genomförandeförordningen. Ei ska även ansvara för att informera, kartlägga och rapportera hur tillgång till mätvärden kan erhållas.

Författningsförslagen innebär att minimikraven i genomförandeförordningen kompletteras så att den kan tillämpas i Sverige. Sverige kommer också att uppfylla sina skyldigheter att organisera hanteringen av uppgifter och reglera avgifter, i enlighet med artikel 23 i elmarknadsdirektivet. Mer detaljerade bestämmelser av förfaranden undviks i lag och förordning genom att Ei får bemyndiganden som medger reglering i föreskrifter. Föreskrifterna behövs också för att Sverige ska kunna rapportera svensk praxis i enlighet med artikel 10 i genomförandeförordningen.

### **Ei avser ta fram en vägledning för genomförandeförordningen**

Det är kort om tid för att besluta om anpassningar i lag, förordning och föreskrifter eftersom de nya EU-reglerna i genomförandeförordningen träder i kraft den 5 januari 2025. Föreskrifter med detaljerade bestämmelser kommer uppskattningsvis tidigast att kunna offentliggöras av Ei i slutet av 2024. Det skulle inte ge företagen tillräckligt med tid för att hinna anpassa sina system. Ei avser därför att ta fram en vägledning som ska underlätta för företagen att implementera adekvata systemlösningar.

## Förslag till lag om ändring i ellagen (1997:857)

Härigenom föreskrivs i fråga om ellagen (1997:857)

*dels* att 9 kap. 26 § ska upphöra att gälla,

*dels* att 1 kap. 4 §, 6 kap. 3–5 §§ och rubrikerna närmast före 6 kap. 3 § och 6 kap. 5 § ska ha följande lydelse,

*dels* att det ska införas tolv nya paragrafer, 6 kap. 2 a och 11–21 §§, och närmast före 6 kap. 2 a, 11, 16, 18, 19 och 20 §§ nya rubriker av följande lydelse.

*Nuvarande lydelse*

*Föreslagen lydelse*

### 1 kap. Inledande bestämmelser

#### 4 §<sup>1</sup>

Ord och uttryck i lagen har samma betydelse som i elsäkerhetslagen (2016:732).

I övrigt avses i lagen med

*Acer*: den byrå som inrättats genom Europaparlamentets och rådets förordning (EG) nr 713/2009 av den 13 juli 2009 om inrättande av en byrå för samarbete mellan energitillsynsmyndigheter,

*aggregering*: en sammanslagning av flera elanvändares förbrukning eller sammanslagning av producerad el för försäljning, anskaffning eller auktionering på elmarknader,

*aggregeringstjänst*: en tjänst som förutsätter aggregering,

*aktiv kund*: en sådan kund som avses i artikel 2.8 i elmarknadsdirektivet,

*balansansvar*: det ekonomiska ansvaret för att det nationella elsystemet tillförs lika mycket el som tas ut i en uttagspunkt eller att lika mycket el tas ut från systemet som det tillförs i en inmatningspunkt,

*behörig part*: en sådan part som avses i artikel 2.6 i EU:s genomförandeförordning om mätvärden och som efter begäran från en elanvändare eller en aktiv kund har rätt att få elanvändarens eller den aktiva kundens mätvärden rapporterade till sig från ett nätföretag,

*distributionsnätsföretag*: ett nätföretag som innehar ett lokalnät eller ett regionnät,

*dynamiska elpriser*: priser som återspeglar de priser som vid varje tidpunkt gäller på spotmarknaderna med ett intervall som minst motsvarar frekvensen för avräkning på marknaden,

<sup>1</sup> Senaste lydelse 2023:238.

*efterfrågeflexibilitet*: att en elanvändare ändrar sin förbrukning jämfört med sitt normala eller nuvarande förbrukningsmönster som ett svar på marknadssignaler eller med anledning av att någon har antagit elanvändarens anbud att minska eller öka sin förbrukning mot en bestämd ersättning på en sådan organiserad marknad som avses i artikel 2.4 i kommissionens genomförandeförordning (EU) nr 1348/2014 av den 17 december 2014 om rapportering av uppgifter för att genomföra artikel 8.2 och 8.6 i Europaparlamentets och rådets förordning (EU) nr 1227/2011 om integritet och öppenhet på grossistmarknaderna för energi,

*elleverantör*: den som yrkesmässigt levererar el,

*elmarknadsdirektivet*: Europaparlamentets och rådets direktiv (EU) 2019/944 av den 5 juni 2019 om gemensamma regler för den inre marknaden för el och om ändring av direktiv 2012/27/EU, i den ursprungliga lydelsen,

*energilagringsanläggning*: en sådan anläggning i elsystemet som används för att i systemet skjuta upp den slutliga användningen av el till en senare tidpunkt än produktionstillfället eller för omvandling av elenergi till en form av energi som kan lagras, lagringen av den energin och den följande återomvandlingen av energin till el eller någon annan energibärare,

*EU:s elmarknadsförordning*: Europaparlamentets och rådets förordning (EU) 2019/943 av den 5 juni 2019 om den inre marknaden för el,

*fastkraftsavtal*: avtal om att under en angiven tid leverera en fastställd mängd el,

*EU:s genomförandeförordning om mätvärden*: kommissionens genomförandeförordning (EU) 2023/1162 av den 6 juni 2023 om krav på driftskompatibilitet och icke-diskriminerande och transparenta förfaranden för tillgång till mät- och förbrukningsuppgifter,

*icke frekvensrelaterad stödtjänst*: en stödtjänst som används av ett nätföretag för spänningsreglering i stationärt tillstånd, snabba inmatningar av reaktiv effekt, tröghet för upprätthållande av stabiliteten i lokalnät, kortslutningsström samt förmåga till dödnätsstart och till ödrift,

*inmatningspunkt*: den punkt på elnätet där en elproducent, enligt avtal med ett nätföretag, matar in el från en produktionsanläggning,

*intäktsram*: de samlade intäkter som en nätkoncessionshavare högst får uppbära från nätverksamheten under en tillsynsperiod,

*konsument*: en fysisk person som el överförs eller levereras till huvudsakligen för ändamål som faller utanför näringsverksamhet,

*laddningspunkt*: ett gränssnitt där el kan överföras till ett elfordon i taget eller där batteriet på ett elfordon i taget kan bytas ut,

*leveranspunkt*: en inmatnings- eller uttagspunkt,

*lokalnät*: ett ledningsnät som omfattas av en nätkoncession för område utan en lägsta tillåtna spänning,

*nätföretag*: den som bedriver nätverksamhet,

*nätverksamhet*: att med stöd av nätkoncession ställa en starkströmsledning till förfogande för överföring av el för någon annans räkning och vidta de åtgärder som behövs för överföringen,

*regionnät*: en ledning eller ett ledningsnät som inte ingår i ett transmissionsnät och som omfattas av en nätkoncession för linje eller av en nätkoncession för område med en lägsta tillåtna spänning,

*små företag*: företag som sysselsätter färre än 50 personer och vars omsättning eller balansomslutning inte överstiger 10 miljoner euro per år,

*stödtjänst*: en tjänst som behövs för driften av ett nätföretags elnät med undantag för hantering av överbelastning,

*transmission*: överföring av el för någon annans räkning genom ett transmissionsnät,

*transmissionsnät*: ett tekniskt och driftsmässigt sammanhängande ledningsnät som har en spänning om 220 kilovolt eller mer, sträcker sig över flera nätregioner i Sverige och länkar samman det nationella elnätet med elnät i andra länder,

*transmissionsnätsföretag*: ett nätföretag som innehar en ledning som ingår i ett transmissionsnät,

*uttagspunkt*: den punkt på ett elnät där en elanvändare, enligt avtal med ett nätföretag, tar ut el för förbrukning.

## 6 kap. Mätning av överförd el

### *Nätföretagens roller enligt EU:s genomförandeförordning om mätvärden*

#### 2 a §

Ett nätföretag ska ha följande roller med tillhörande skyldigheter

1. *administratör av mätuppgifter, med undantag för att ge behöriga parter tillträde till testanläggningar,*
2. *mätpunktsadministratör,*
3. *leverantör av uppgifstillgång,*
- och
4. *tillståndsadministratör.*

### **Rapportering av mätresultat**

### **Rapportering och tillgängliggörande av begärda mätvärden**

#### 3 §<sup>2</sup>

*Ett nätföretag ska på ett säkert och effektivt sätt tillgängliggöra mätvärden för elanvändare och aktiva kunder*

<sup>2</sup> Senaste lydelse 2023:238.

Ett nätföretag ska på begäran rapportera resultaten av de mätningar som görs enligt 1 § till *ett företag som elanvändaren eller elproducenten har utsett*. På begäran av elanvändaren ska nätföretaget även lämna *uppgifter om elanvändarens historiska elförbrukning till ett företag som elanvändaren har utsett*.

Nätföretaget ska på begäran av en *elanvändare eller en aktiv kund* rapportera resultaten av de mätningar som görs enligt 1 § till *behöriga parter*. På begäran av elanvändaren *eller den aktiva kunden* ska nätföretaget även *rapportera den historiska elförbrukningen till behöriga parter*. *Rapporteringen av mätvärden ska ske på ett säkert, effektivt och icke-diskriminerande sätt*.

*Nätföretaget ska på begäran rapportera resultaten av de mätningar som görs enligt 1 § till företag som en elproducent har utsett*.

4 §<sup>3</sup>

Regeringen eller den myndighet som regeringen bestämmer får meddela föreskrifter om *skyldigheten* för nätföretag att rapportera

1. *mätresultat*, och
2. beräkningar av mängden överförd el.

Regeringen eller den myndighet som regeringen bestämmer får meddela föreskrifter om *skyldigheten* för nätföretag att rapportera *och tillgängliggöra*

1. *mätvärden*, och
2. beräkningar av mängden överförd el.

### **Kostnader för mätning**

### **Kostnader för mätning, rapportering och tillgängliggörande av mätvärden**

5 §<sup>4</sup>

En elanvändare som begär att elförbrukningen ska mätas på något annat sätt än enligt föreskrifter som meddelats med stöd av 2 § 1 ska av nätföretaget debiteras merkostnaden för denna mätning och för rapporteringen av resultaten av dessa mätningar. Om mätningen *av elanvändarens förbrukning* då kräver en annan mätutrustning än vid mätning enligt de nämnda föreskrifterna, ska elanvändaren betala kostnaden för mätaren med tillhörande insamlingsutrustning och för dess installation i uttagspunkten.

En elanvändare *eller en aktiv kund* som begär att elförbrukningen *eller elproduktionen* ska mätas *eller att mätvärdena ska rapporteras eller tillgängliggöras* på något annat sätt än enligt föreskrifter som meddelats med stöd av 2 § 1 och 4 § ska av nätföretaget debiteras merkostnaden för denna mätning, *administrationen för en sådan begäran* och för rapporteringen *eller tillgängliggörandet* av resultaten av dessa mätningar. Om mätningen då kräver en annan mätutrustning än vid mätning enligt

<sup>3</sup> Senaste lydelse 2022:596.

<sup>4</sup> Senaste lydelse 2022:596.

de nämnda föreskrifterna, ska elanvändaren eller *den aktiva kunden* betala kostnaden för mätaren med tillhörande insamlingsutrustning och för dess installation i uttagspunkten eller *inmatningspunkten*.

En elanvändare får inte debiteras merkostnader för att den har

1. ingått ett avtal om leverans av el som förutsätter att mängden överförd el ska mätas per timme, eller

2. begärt att nätföretaget ska lämna information som visar elanvändarens förbrukning per timme.

En elanvändare eller *en aktiv kund* får inte debiteras merkostnader för att den har ingått ett avtal om leverans av el som förutsätter att mängden överförd el ska mätas *per kvart eller timme*.

### **Begäran om mätvärden**

#### *11 §*

*Ett nätföretag ska säkerställa att en elanvändare eller en aktiv kund på ett enkelt sätt kan begära att mätvärden rapporteras till behöriga parter och tillgängliggörs för elanvändare och aktiva kunder.*

*Nätföretaget ska säkerställa att utbytet av uppgifter är effektivt och säkert vid en begäran om rapportering och tillgängliggörande av mätvärden.*

#### *12 §*

*Ett nätföretag ska säkerställa att en elanvändare eller en aktiv kund har begärt att mätvärden ska rapporteras till en behörig part innan rapporteringen påbörjas. Mätvärden får endast rapporteras till behöriga parter för den period som elanvändaren eller den aktiva kunden begärt.*

#### *13 §*

*Regeringen eller den myndighet som regeringen bestämmer får meddela föreskrifter om ett nätföretags skyldighet att säkerställa att elanvändare och aktiva kunder på ett enkelt sätt kan begära att*

*nätföretaget ska rapportera mätvärden till behöriga parter och att utbytet av uppgifter vid en begäran hanteras på ett effektivt och säkert sätt.*

*14 §*

*Ett nätföretag ska informera el-användare och aktiva kunder om hur de får tillgång till sina mätvärden. Nätföretaget ska även informera elanvändare och aktiva kunder om hur en begäran om att mätvärden ska rapporteras till behöriga parter ska göras.*

*15 §*

*Regeringen eller den myndighet som regeringen bestämmer får meddela föreskrifter om ett nätföretags skyldighet att informera elanvändaren eller den aktiva kunden om vad en elanvändare eller en aktiv kund ska göra för att*

- 1. få tillgång till sina mätvärden, och*
- 2. få sina mätvärden rapporterade till behöriga parter.*

**Register över mätvärden**

*16 §*

*Ett nätföretag ska på begäran av en elanvändare eller en aktiv kund tillhandahålla ett lättillgängligt register över*

- 1. tillgången till mätvärden för elanvändaren eller den aktiva kunden,*
- 2. rapporteringen av el-användarens eller den aktiva kundens mätvärden till behöriga parter,*
- 3. elanvändarens eller den aktiva kundens begäran om att få tillgång till sina mätvärden, och*
- 4. elanvändarens eller den aktiva kundens begäran om rapportering av mätvärden till behöriga parter.*

*Registret ska tillhandahållas utan kostnad och snarast möjligt*



17 §

Regeringen eller den myndighet som regeringen bestämmer får meddela föreskrifter om ett nätföretags skyldighet att tillhandahålla ett register enligt 16 §, vilka uppgifter registret ska innehålla samt hur och när registret ska tillhandahållas.

**Avgifter för att rapportera mätvärden**

18 §

När ett nätföretag rapporterar en elanvändares eller en aktiv kunds mätvärden till behöriga parter enligt föreskrifter som meddelats med stöd av 4 §, får nätföretaget ta ut en skälig avgift av de behöriga parterna för rapporteringen. Avgiften får endast avse de relevanta kostnader som hänför sig till rapporteringen.

**Twister om avgifter vid rapportering av mätvärden**

19 §

Nätmyndigheten ska ta upp en tvist om att avgifter som nätföretaget tar ut enligt 18 § är skäliga.

En tvist ska dock inte prövas om ansökan om prövning kommit in till nätmyndigheten senare än två år efter det att nätföretaget skickat ett skriftligt ställningstagande till den berörda partens senast kända adress.

**Rapportering av nationell praxis**

20 §

Ett nätföretag ska till nätmyndigheten lämna information som myndigheten behöver för att fullgöra sina uppgifter enligt

*artikel 10 i EU:s genomförande-  
förordning om mätvärden.*

*21 §*

*Regeringen eller den myndighet  
som regeringen bestämmer får  
meddela föreskrifter om ett nät-  
företags skyldighet att till nätmyndigheten lämna information enligt  
20 §.*

Efter remiss har yttrande över Energimarknadsinspektionens rapport Säker och effektiv tillgång till mätvärden på den svenska slutkundsmarknaden (Ei R2024:03) kommit in från Affärverket svenska kraftnät, Energiföretagen Sverige, Fastighetsägarna, Fortifikationsverket, Forsvarsmakten, Förvaltningsrätten i Linköping, Integritetsskyddsmyndigheten, Kommerskollegium, Lokalkraft Sverige, Regelrådet, Statens energimyndighet och Sveriges Allmännyttan.

Därutöver har yttrande inkommit från Riksbyggen.

Följande remissinstanser har inte svarat eller har angett att de avstår från att lämna några synpunkter: Elinorr, Energimarknadsinspektionen, Epex Spot AB, HSB Riksförbund, Konkurrensverket, Konsumentverket, Lantbrukarnas riksförbund (LRF), Nord Pool Spot AB, Post- och Telestyrelsen, Power Circle, Riksrevisionen, Statens fastighetsverk, Styrelsen för teknisk ackreditering och kontroll (Swedac), Svenskt näringsliv, Sveriges kommuner och regioner, Tech Sverige och Villaägarnas Riksförbund.

# Lagrådsremissens lagförslag

## Förslag till lag om ändring i ellagen (1997:857)

Härigenom föreskrivs i fråga om ellagen (1997:857)

*dels* att 9 kap. 26 § ska upphöra att gälla,

*dels* att 6 kap. 3–5 och 8 §§ och rubrikerna närmast före 6 kap. 3 och 8 §§ ska ha följande lydelse,

*dels* att det ska införas två nya paragrafer, 6 kap. 7 a och 11 §§, och närmast före 6 kap. 7 a och 11 §§ nya rubriker av följande lydelse.

*Nuvarande lydelse*

*Föreslagen lydelse*

### 6 kap.

#### Rapportering av mätresultat

#### Rapportering av och tillgång till mätresultat

##### 3 §<sup>1</sup>

*Ett nätföretag ska på begäran rapportera resultaten av de mätningar som görs enligt 1 § till ett företag som elanvändaren eller elproducenten har utsett. På begäran av elanvändaren ska nätföretaget även lämna uppgifter om elanvändarens historiska elförbrukning till ett företag som elanvändaren har utsett.*

*I kommissionens genomförandeförordning (EU) 2023/1162 av den 6 juni 2023 om krav på driftskompatibilitet och icke-diskriminerande och transparenta förfaranden för tillgång till mät- och förbrukningsuppgifter finns bestämmelser om tillgång till mätresultat.*

*Ett nätföretag har de skyldigheter och ska utföra de uppgifter som enligt kommissionens genomförandeförordning (EU) 2023/1162 gäller för*

- 1. administratörer av mätuppgifter, med undantag för vad som anges i artikel 5.3,*
- 2. mätpunktsadministratörer,*
- 3. leverantörer av uppgiftstillgång, och*
- 4. tillståndsadministratörer.*

*Nätföretaget ska på begäran av en elproducent rapportera resultaten av de mätningar som görs enligt 1 § till ett företag som elproducenten har utsett.*

4 §<sup>2</sup>

Regeringen eller den myndighet som regeringen bestämmer får meddela föreskrifter om *skyldighet för nätföretag att rapportera*

1. *mätresultat, och*

2. *beräkningar av mängden överförd el.*

Regeringen eller den myndighet som regeringen bestämmer får meddela föreskrifter om

1. *skyldighet för nätföretag att rapportera*

a. *mätresultat,*

b. *beräkningar av mängden överförd el, och*

2. *vad som ska gälla på kommunikations- och komponentnivåerna vid informationsutbyte enligt kommissionens genomförandeförordning (EU) 2023/1162.*

5 §<sup>3</sup>

En elanvändare som begär att elförbrukningen ska mätas på något annat sätt än enligt föreskrifter som meddelats med stöd av 2 § 1 ska av nätföretaget debiteras merkostnaden för denna mätning och för rapporteringen av resultaten av dessa mätningar. Om mätningen av elanvändarens förbrukning då kräver en annan mätutrustning än vid mätning enligt de nämnda föreskrifterna, ska elanvändaren betala kostnaden för mätaren med tillhörande insamlingsutrustning och för dess installation i uttagspunkten.

En elanvändare får inte debiteras merkostnader för att den har

1. ingått ett avtal om leverans av el som förutsätter att mängden överförd el ska mätas per timme, eller

2. begärt att nätföretaget ska lämna information som visar elanvändarens förbrukning per timme.

1. ingått ett avtal om leverans av el som förutsätter att mängden överförd el ska mätas *per kvart eller* per timme, eller

2. begärt att nätföretaget ska lämna information som visar elanvändarens förbrukning *per kvart eller* per timme.

***Kostnader för att göra mätresultat tillgängliga***

*7 a §*

*Ett nätföretag ska debitera en sådan berättigad part som avses i kommissionens genomförandeförordning (EU) 2023/1162 kostnader som uppstår på grund av att nätföretaget*

1. *hanterar en begäran om att ge den berättigade parten tillgång till mätresultat,*

<sup>2</sup> Senaste lydelse 2022:596.

<sup>3</sup> Senaste lydelse 2022:596.

2. hanterar en begäran från den berättigade parten om att avsluta överföring av mätresultat, eller
3. ger den berättigade parten tillgång till mätresultat.

### **Tvister om kostnader för mätning**

Nätmyndigheten ska ta upp en tvist om vilka kostnader som ska debiteras enligt 5 eller 6 §.

En tvist ska dock inte prövas om ansökan om prövning kommit in till nätmyndigheten senare än två år efter det att nätföretaget skickat ett skriftligt ställningstagande till den berörda parten under partens senaste kända adress.

### **Tvister om kostnader för mätning och för att göra mätresultat tillgängliga**

8 §<sup>4</sup>

Nätmyndigheten ska ta upp en tvist om vilka kostnader som ska debiteras enligt 5, 6 eller 7 a §.

### ***Upplysningar om nationell praxis***

11 §

*Regeringen eller den myndighet som regeringen bestämmer får meddela föreskrifter om skyldighet för nätföretag att lämna sådana upplysningar som är nödvändiga för att Sverige ska kunna uppfylla sina skyldigheter enligt artikel 10 i kommissionens genomförandeförordning (EU) 2023/1162.*

---

Denna lag träder i kraft den 5 januari 2025.

Utdrag ur protokoll vid sammanträde 2024-09-26

**Närvarande:** F.d. justitieråden Eskil Nord och Kerstin Calissendorff samt justitierådet Marie Jönsson

## Tillgång till mät- och förbrukningsavgifter på elmarknaden

Enligt en lagrådsremiss den 12 september 2024 har regeringen (Klimat- och näringslivsdepartementet) beslutat inhämta Lagrådets yttrande över förslag till lag om ändring i ellagen (1997:857).

Förslaget har inför Lagrådet föredragits av departementssekreteraren Hanna Pettersson, biträdd av ämnesrådet Andreas Lindholm.

Lagrådet lämnar förslaget utan erinran.

## Klimat- och näringslivsdepartementet

Utdrag ur protokoll vid regeringssammanträde den 10 oktober 2024

Närvarande: statsminister Kristersson, ordförande, och statsråden Busch, Edholm, J Pehrson, Waltersson Grönvall, Jonson, Forssmed, Tenje, Slottner, M Persson, Wykman, Malmer Stenergard, Liljestrand, Brandberg, Bohlin, Carlson, Pourmokhtari, Rosencrantz, Dousa

Föredragande: statsrådet Busch

---

Regeringen beslutar proposition Tillgång till mät- och förbrukningsuppgifter på elmarknaden